

Пневматический привод QUIFER 0-90°, серия КР/КРМ - алюминий



Общепромышленное исполнение и Взрывозащищённое исполнение



KPM-12



KR-370

- поршневой четверть-оборотный пневматический привод **Rack and Pinion** для шаровых кранов и дисковых затворов
- компактный легкий и прочный корпус из анодированного алюминия
- устройство зубчато-реечного механизма обеспечивает высокое качество и является одним из самых надежных устройств пневматических приводов среди производителей в условиях современного рынка
- 14 типоразмеров пневматических приводов двухстороннего действия **серия КР** и приводов с возвратными пружинами **серия КРМ**
- всепогодное исполнение, все детали имеют высокую стойкость к коррозии
- устойчивость к низким (до -65°C) и высоким температурам (до +180°C) окружающей среды
- смазка на весь срок службы привода
- присоединительные размеры соответствуют стандартам ISO 5211 и VDI/VDE 3845
- сертификация в соответствии ISO9001:2008, EXIDA IEC 61508:2010(SIL3), LOM 05ATEX6032 X, **ЕАС (ТР ТС 012/2011)**
- все модели легко трансформируются от пружинного возврата к двойному действию и наоборот

| Общие характеристики | Пневматический привод Серия КР/КРМ |
|---------------------------|--|
| Материал корпуса | Анодированный алюминий AW-6063-T6 |
| Материал поршней, крышек | Алюминий L-2653-60 T6 |
| Температура окр. среды | стандартная -29°C +80°C низкая -50°C +80°C (под заказ до -65°C) высокая -20°C +180°C |
| Зубчатый вал | Никелированная сталь AISI304 |
| Среда управления | Сжатый воздух или неагрессивный газ |
| Давление управления | 1-8 бар для двухстороннего действия 3-8 бар для пружинного возврата |
| Максимальное усилие | 4778 Nm для двухстороннего действия 1817 Nm для пружинного возврата |
| Стандартный угол поворота | 0-90° ±2,5° (от 87,5° до 92,5°) |

Архангельск (8182)63-90-72
Астана (7172)727-132
Астрахань (8512)99-46-04
Барнаул (3852)73-04-60
Белгород (4722)40-23-64
Брянск (4832)59-03-52
Владивосток (423)249-28-31
Волгоград (844)278-03-48
Вологда (8172)26-41-59
Воронеж (473)204-51-73
Екатеринбург (343)384-55-89

Иваново (4932)77-34-06
Ижевск (3412)26-03-58
Казань (843)206-01-48
Калининград (4012)72-03-81
Калуга (4842)92-23-67
Кемерово (3842)65-04-62
Киров (8332)68-02-04
Краснодар (861)203-40-90
Красноярск (391)204-63-61
Курск (4712)77-13-04
Липецк (4742)52-20-81

Магнитогорск (3519)55-03-13
Москва (495)268-04-70
Мурманск (8152)59-64-93
Набережные Челны (8552)20-53-41
Нижний Новгород (831)429-08-12
Новокузнецк (3843)20-46-81
Новосибирск (383)227-86-73
Омск (3812)21-46-40
Орел (4862)44-53-42
Оренбург (3532)37-68-04
Пенза (8412)22-31-16

Пермь (342)205-81-47
Ростов-на-Дону (863)308-18-15
Рязань (4912)46-61-64
Самара (846)206-03-16
Санкт-Петербург (812)309-46-40
Саратов (845)249-38-78
Севастополь (8692)22-31-93
Симферополь (3652)67-13-56
Смоленск (4812)29-41-54
Сочи (862)225-72-31
Ставрополь (8652)20-65-13

Сургут (3462)77-98-35
Тверь (4822)63-31-35
Томск (3822)98-41-53
Тула (4872)74-02-29
Тюмень (3452)66-21-18
Ульяновск (8422)24-23-59
Уфа (347)229-48-12
Хабаровск (4212)92-98-04
Челябинск (351)202-03-61
Череповец (8202)49-02-64
Ярославль (4852)69-52-93

Киргизия (996)312-96-26-47

Казахстан (772)734-952-31

Таджикистан (992)427-82-92-69

Пневматический привод QUIFER 0-180° серия КР/КРМ - алюминий

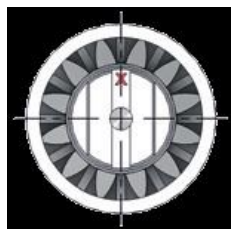


КР-5-180

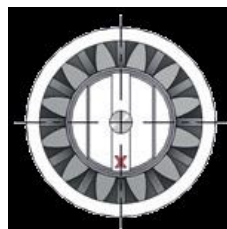
Общепромышленное исполнение и Взрывозащищённое исполнение

- поршневой пневматический привод для шаровых кранов и дисковых затворов
- угол поворота 0-180° (возможна регулировка меньшего угла поворота)
- двойного действия
- 5 типоразмеров
- макс. усилие 970 Nm при 6,0 бар

положение 1



положение 2



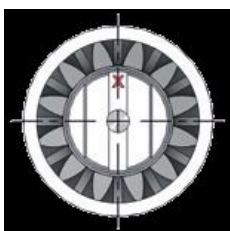
Пневматический привод трехпозиционный серия RPC



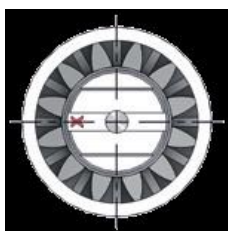
КРМ-5-180-RRC

- поршневой пневматический привод для шаровых кранов и дисковых затворов
- угол поворота 0-180° с возвратом в центральное положение за счет усилия внутренних пружин
- привод имеет **3 положения**:
 - 1) центральное – за счет действия пружин
 - 2) поворот влево на 90° за счет подачи внешнего давления в один канал
 - 3) поворот вправо на 90° за счет подачи внешнего давления в другой канал
- 5 типоразмеров
- мин/макс. усилие пружин 323/564 Nm, сжатого воздуха 406/647 Nm при 6,0 бар

положение 1



положение 2



положение 3

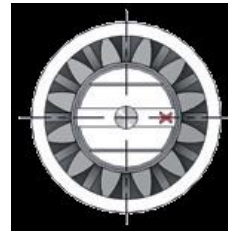


Таблица расхода, времени срабатывания и веса пневмоприводов QUIFER



| Размер | Расход воздуха за цикл, л | | Время срабатывания при 6,0 бар, сек | | | | Вес, кг | | |
|------------------|---------------------------|----------|-------------------------------------|-----------------------|----------|------|---------|------|------|
| | открытие | закрытие | двойного действия | с пружинным возвратом | | КР | КРМ | | |
| | | | | открытие | закрытие | | | | |
| КР 3 – КРМ 3 | 0,107 | 0,1 | <1 | 1 | <1 | 1,25 | 1,30 | | |
| КР 5 – КРМ 5 | 0,165 | 0,187 | <1 | 1 | <1 | 1,55 | 1,75 | | |
| КР 8 – КРМ 8 | 0,359 | 0,451 | <1 | 1 | <1 | 2,70 | 3,10 | | |
| КР 12 – КРМ 12 | 0,534 | 0,661 | <1 | 1 | <1 | 3,60 | 4,25 | | |
| КР 20 – КРМ 20 | 0,807 | 0,909 | <1 | 1 | <1 | 4,75 | 5,75 | | |
| КР 30 – КРМ 30 | 1,124 | 1,374 | 1 - 2 | 1,5 | 1 | 7,10 | 8,20 | | |
| КР 40 – КРМ 40 | 1,720 | 1,902 | 1 - 2 | 1,5 | 1 | 9,50 | 11,5 | | |
| КР 60 – КРМ 60 | 2,641 | 3,190 | 1,5 - 2,5 | 2 | 1 - 2 | 12,5 | 16,0 | | |
| КР 100 – КРМ 100 | 3,935 | 4,410 | 2 - 3 | 3,5 | <1* | 2,5 | <1* | 18,5 | 20,5 |
| КР 140 – КРМ 140 | 4,128 | 4,710 | 3,5 - 4,5 | 4 | <1* | 3,5 | <1* | 23,5 | 27,0 |
| КР 200 – КРМ 200 | 6,292 | 8,052 | 4 - 5 | 5 | <1* | 4 | <1* | 34,0 | 40,0 |
| КР 250 – КРМ 250 | 7,662 | 8,745 | 5 - 6 | 5,5 | <1* | 5 | <1* | 39,5 | 46,0 |
| КР 370 – КРМ 370 | 14,15 | 17,49 | 5,5 - 6,5 | 7 | 1,5* | 6 | <1* | 60,0 | 77,0 |
| КР 500 – КРМ 500 | 21,00 | 26,0 | 9 - 10 | 13-14 | 3* | 6-7 | <1* | 114 | 140 |

* под заказ

Таблица усилий пневмоприводов двойного действия

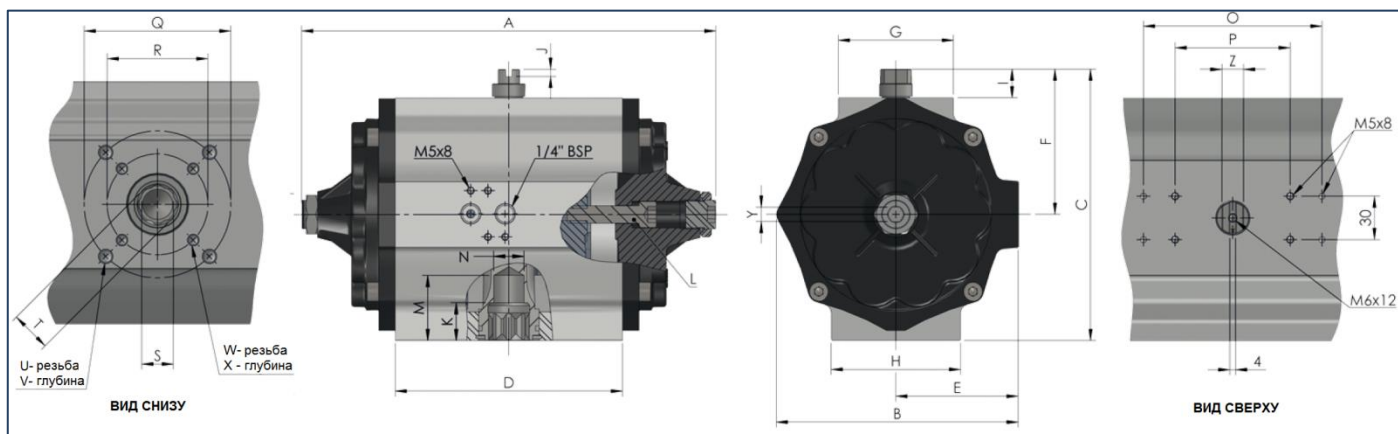
| Размер | 2,7 бар | 3,5 бар | 4,1 бар | 5,0 бар | 5,5 бар | 6,0 бар | 6,9 бар |
|--------|---------|---------|---------|---------|---------|---------|---------|
| КР 3 | 7,5 | 10 | 11 | 14 | 15 | 16,5 | 19 |
| КР 5 | 15 | 119 | 23 | 28 | 30 | 33 | 38 |
| КР 8 | 32 | 41 | 48 | 59 | 64 | 70 | 80 |
| КР 12 | 48 | 62 | 72 | 89 | 96 | 105 | 119 |
| КР 20 | 72 | 93 | 109 | 133 | 146 | 160 | 182 |
| КР 30 | 99 | 128 | 150 | 183 | 201 | 219 | 250 |
| КР 40 | 149 | 193 | 225 | 276 | 302 | 329 | 376 |
| КР 60 | 227 | 294 | 348 | 420 | 469 | 512 | 588 |
| КР 100 | 345 | 447 | 519 | 639 | 696 | 759 | 866 |
| КР 140 | 435 | 564 | 663 | 806 | 889 | 970 | 1114 |
| КР 200 | 603 | 782 | 909 | 1117 | 1219 | 1330 | 1516 |
| КР 250 | 767 | 994 | 1151 | 1420 | 1550 | 1690 | 1928 |
| КР 370 | 1343 | 1741 | 2014 | 2487 | 2713 | 2960 | 3374 |
| КР 500 | 2150 | 2787 | 3265 | 3981 | 4380 | 4778 | 5495 |

Таблица усилий пневмоприводов с возвратными пружинами

| Размер | № пружин | Усилие пружины | | Усилие сжатого воздуха, Nm | | | | | | | | | | | | | |
|---------|----------|----------------|------|----------------------------|------|---------|------|---------|------|---------|------|---------|------|---------|------|---------|------|
| | | | | 2,7 бар | | 3,5 бар | | 4,1 бар | | 5,0 бар | | 5,5 бар | | 6,0 бар | | 6,9 бар | |
| | | 0° | 90° | 0° | 90° | 0° | 90° | 0° | 90° | 0° | 90° | 0° | 90° | 0° | 90° | 0° | 90° |
| КРМ 3 | 2 | 2,3 | 4,1 | 5,1 | 3,3 | 7,4 | 5,7 | 8,9 | 7,2 | 11,6 | 9,8 | | | | | | |
| | 3 | 3,5 | 6,1 | 3,9 | 1,3 | 6,2 | 3,6 | 7,8 | 5,2 | 10,4 | 7,8 | | | | | | |
| | 4 | 4,7 | 8,2 | | | | | 6,6 | 3,1 | 9,2 | 5,7 | 10,2 | 6,7 | 11,7 | 8,2 | 14,3 | 10,8 |
| | 5 | 5,9 | 10,3 | | | | | | | 8,0 | 3,6 | 9,0 | 4,7 | 10,5 | 6,2 | 13,0 | 8,7 |
| | 6 | 7,1 | 12,4 | | | | | | | | | 7,85 | 2,6 | 9,3 | 4,1 | 11,8 | 6,6 |
| КРМ 5 | 4 | 4,7 | 8,2 | 10,3 | 6,8 | 14,7 | 11,2 | 17,8 | 14,4 | 23,0 | 19,6 | | | | | | |
| | 6 | 7,1 | 12,3 | 7,9 | 2,7 | 12,3 | 7,1 | 15,5 | 10,3 | 20,7 | 15,5 | | | | | | |
| | 8 | 9,5 | 16,5 | | | | | 13,1 | 6,1 | 18,3 | 11,3 | 20,5 | 13,5 | 23,5 | 16,5 | | |
| | 10 | 11,9 | 20,6 | | | | | | | 15,9 | 7,2 | 18,1 | 9,4 | 21,1 | 12,4 | 26,1 | 17,4 |
| | 12 | 14,3 | 24,8 | | | | | | | | | 15,7 | 5,2 | 18,7 | 8,2 | 23,7 | 13,2 |
| КРМ 8 | 4 | 10,8 | 17,6 | 21,2 | 14,4 | 30,7 | 23,9 | 37 | 30 | 48 | 42 | 53 | 46 | 59 | 52 | | |
| | 6 | 16,2 | 26,4 | 15,8 | 5,6 | 25,3 | 15,1 | 32 | 21 | 43 | 33 | 48,5 | 38 | 54 | 44 | 64 | 54 |
| | 8 | 21,6 | 35,2 | | | | | 26 | 13 | 38 | 24 | 42 | 29 | 48 | 35 | 58 | 45 |
| | 10 | 27 | 44 | | | | | | | 32 | 15 | 37 | 20 | 43 | 26 | 53 | 36 |
| | 12 | 32 | 53 | | | | | | | | | 32 | 12 | 37 | 17 | 48 | 27 |
| КРМ 12 | 4 | 16 | 29 | 32 | 19,2 | 45,8 | 33,4 | 55 | 43 | 72 | 60 | 80 | 67 | 89 | 76 | | |
| | 6 | 25 | 43 | 23 | 5 | 37,6 | 19,0 | 47 | 29 | 64 | 46 | 71 | 53 | 80 | 62 | | |
| | 8 | 33 | 58 | | | | | 39 | 14 | 56 | 31 | 63 | 38 | 72 | 47 | 86 | 61 |
| | 10 | 41 | 72 | | | | | | | | | 55 | 24 | 64 | 33 | 78 | 47 |
| | 12 | 49 | 86 | | | | | | | | | | | 56 | 19 | 72 | 35 |
| КРМ 20 | 8 | 31 | 55 | 41,5 | 17,5 | 62,8 | 38,8 | 79 | 55 | 103 | 79 | | | | | | |
| | 10 | 38 | 68 | 33,9 | 3,9 | 55,2 | 25,2 | 71 | 41 | 95 | 65 | 108 | 78 | 122 | 92 | | |
| | 12 | 46 | 82 | | | 47,6 | 11,6 | 64 | 28 | 88 | 52 | 100 | 64 | 114 | 78 | | |
| | 14 | 53 | 95 | | | | | 56 | 14 | 80 | 38 | 93 | 51 | 107 | 65 | 129 | 87 |
| | 16 | 61 | 109 | | | | | | | | | 85 | 37 | 99 | 51 | 121 | 73 |
| КРМ 30 | 10 | 45 | 71 | 54 | 28 | 83 | 57 | 105 | 79 | 138 | 112 | | | | | | |
| | 12 | 54 | 85 | 45 | 13,8 | 74 | 43 | 96 | 64 | 129 | 98 | 147 | 116 | 165 | 134 | | |
| | 14 | 63 | 99 | | | 65 | 29 | 87 | 50 | 120 | 84 | 138 | 102 | 156 | 120 | | |
| | 16 | 72 | 114 | | | | | 78 | 36 | 111 | 70 | 129 | 87 | 147 | 105 | 178 | 136 |
| | 18 | 81 | 128 | | | | | 69 | 22 | 102 | 56 | 120 | 73 | 138 | 91 | 169 | 122 |
| КРМ 40 | 10 | 90 | 142 | | | | | | | | | 111 | 59 | 129 | 77 | 160 | 108 |
| | 12 | 62 | 110 | 87,5 | 39,5 | 132 | 84 | 163 | 115 | 214 | 166 | | | | | | |
| | 14 | 74 | 131 | 72,5 | 17,6 | 119 | 62 | 151 | 93 | 202 | 145 | 228 | 171 | 255 | 198 | | |
| | 16 | 86 | 153 | | | 107 | 40 | 139 | 72 | 190 | 123 | 216 | 149 | 243 | 176 | | |
| | 18 | 98 | 175 | | | | | 126 | 50 | 178 | 101 | 204 | 127 | 231 | 154 | 278 | 201 |
| КРМ 60 | 10 | 111 | 183 | 116 | 44 | 183 | 111 | 237 | 165 | 309 | 237 | 358 | 286 | 401 | 329 | | |
| | 12 | 135 | 214 | | | 165 | 81 | 219 | 135 | 291 | 207 | 340 | 256 | 383 | 299 | | |
| | 14 | 148 | 244 | | | | | 200 | 104 | 272 | 176 | 321 | 225 | 364 | 268 | 440 | 344 |
| | 16 | 167 | 275 | | | | | 182 | 74 | 254 | 146 | 303 | 195 | 346 | 238 | 422 | 314 |
| | 18 | 185 | 305 | | | | | | | | | 284 | 164 | 327 | 207 | 403 | 283 |
| КРМ 100 | 10 | 135 | 240 | 210 | 105 | 312 | 207 | 384 | 279 | 504 | 399 | | | | | | |
| | 12 | 162 | 288 | 183 | 57 | 285 | 159 | 357 | 231 | 477 | 351 | 534 | 408 | 597 | 471 | 704 | 578 |
| | 14 | 189 | 336 | | | 258 | 111 | 330 | 183 | 450 | 303 | 507 | 360 | 570 | 423 | 677 | 530 |
| | 16 | 216 | 384 | | | | | 303 | 135 | 423 | 255 | 480 | 312 | 543 | 375 | 650 | 482 |
| | 18 | 243 | 432 | | | | | 276 | 87 | 396 | 207 | 453 | 264 | 516 | 327 | 623 | 434 |
| КРМ 140 | 10 | 270 | 480 | | | | | | | | | 426 | 216 | 489 | 279 | 596 | 386 |
| | 14 | 188 | 329 | 224 | 83 | 375 | 235 | 474 | 334 | 617 | 477 | | | | | | |
| | 16 | 215 | 376 | 197 | 36 | 349 | 188 | 448 | 287 | 590 | 430 | 674 | 513 | 755 | 594 | | |
| | 18 | 242 | 423 | | | 322 | 141 | 421 | 240 | 563 | 383 | 647 | 466 | 728 | 547 | | |
| | 20 | 269 | 470 | | | | | 394 | 193 | 536 | 336 | 620 | 419 | 701 | 500 | 845 | 644 |
| КРМ 200 | 22 | 296 | 517 | | | | | 367 | 146 | 509 | 289 | 593 | 372 | 674 | 453 | 818 | 597 |
| | 24 | 323 | 564 | | | | | | | 483 | 242 | 566 | 325 | 647 | 406 | 791 | 550 |
| | 10 | 221 | 377 | 383 | 227 | 561 | 405 | 688 | 532 | 896 | 740 | | | | | | |
| | 12 | 265 | 452 | 338 | 151 | 517 | 330 | 644 | 457 | 852 | 665 | 954 | 767 | 1065 | 878 | | |
| | 14 | 309 | 527 | | | 473 | 255 | 600 | 382 | 808 | 590 | 910 | 692 | 1021 | 803 | | |
| КРМ 250 | 16 | 353 | 602 | | | 429 | 179 | 556 | 306 | 764 | 514 | 866 | 617 | 977 | 728 | 1163 | 914 |
| | 18 | 397 | 678 | | | | | 512 | 231 | 720 | 439 | 822 | 541 | 933 | 652 | 1119 | 838 |
| | 20 | 441 | 753 | | | | | | | 676 | 364 | 778 | 466 | 889 | 577 | 1075 | 763 |
| | 20 | 268 | 465 | 495 | 298 | 727 | 529 | 887 | 690 | 1153 | 956 | | | | | | |
| | 24 | 321 | 558 | 442 | 205 | 673 | 4373 | 834 | 597 | 1099 | 863 | 1229 | 922 | | | | |
| КРМ 370 | 28 | 375 | 651 | | | 620 | 344 | 780 | 504 | 1046 | 770 | 1175 | 899 | 1315 | 1039 | | |
| | 32 | 428 | 744 | | | 566 | 251 | 727 | 411 | 992 | 677 | 1122 | 806 | 1262 | 946 | 1500 | 1184 |
| | 36 | 482 | 837 | | | | | 687 | 318 | 939 | 584 | 1068 | 713 | 1208 | 853 | 1446 | 1091 |
| | 40 | 535 | 930 | | | | | | | 885 | 491 | 1015 | 621 | 1155 | 761 | 1393 | 999 |
| | 10 | 468 | 888 | 876 | 455 | 1273 | 853 | 1555 | 1135 | 2020 | 1599 | | | | | | |
| КРМ 500 | 12 | 561 | 1066 | 782 | 277 | 1180 | 675 | 1462 | 957 | 1926 | 1421 | 2152 | 1647 | 2399 | 1894 | 2813 | 2308 |
| | 14 | 655 | 1243 | 689 | 100 | 1086 | 498 | 1368 | 779 | 1833 | 1244 | 2059 | 1470 | 2306 | 1717 | 2720 | 2131 |
| | 16 | 748 | 1421 | | | 993 | 320 | 1275 | 602 | 1739 | 1066 | 1965 | 1282 | 2212 | 1539 | 2626 | 1953 |
| | 18 | 842 | 1598 | | | | | 1181 | 424 | 1646 | 889 | 1872 | 1115 | 2119 | 1362 | 2533 | 1776 |
| | 20 | 935 | 1776 | | | | | | | 1552 | 711 | 1778 | 937 | 2025 | 1184 | 2439 | 1598 |
| КРМ 500 | 16 | 727 | 1371 | 1423 | 779 | 2060 | 1416 | 2538 | 1894 | 3254 | 2610 | | | | | | |
| | 20 | 908 | 1714 | 1242 | 436 | 1879 | 1073 | 2357 | 1551 | 3073 | 2267 | 3472 | 2666 | 3870 | 3064 | | |
| | 24 | 1090 | 2057 | 1060 | 93 | 1697 | 730 | 2175 | 1208 | 2891 | 1924 | 3290 | 2323 | 3688 | 2721 | | |
| | 28 | 1272 | 2400 | | | 1515 | 387 | 1993 | 865 | 2709 | 1581 | 3108 | 1980 | 3506 | 2378 | 4223 | 3095 |
| | 32 | 1453 | 2743 | | | | | 1812 | 522 | 2528 | 1238 | 2927 | 1637 | 3325 | 2035 | 4042 | 2752 |
| | 36 | 1635 | 3086 | | | | | | | 2346 | 895 | 2745 | 1294 | 3143 | 1692 | 3860 | 2409 |
| 40 | 1817 | 3429 | | | | | | | | | 2563 | 951 | 2961 | 1349 | 3678 | 2066 | |

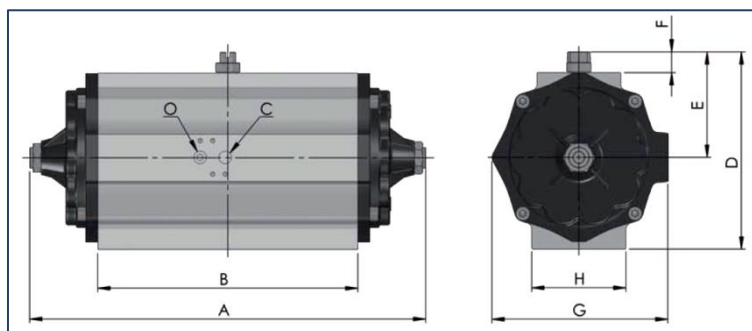


Размеры пневмоприводов серии КР/КРМ, корпус – алюминий, 0-90°



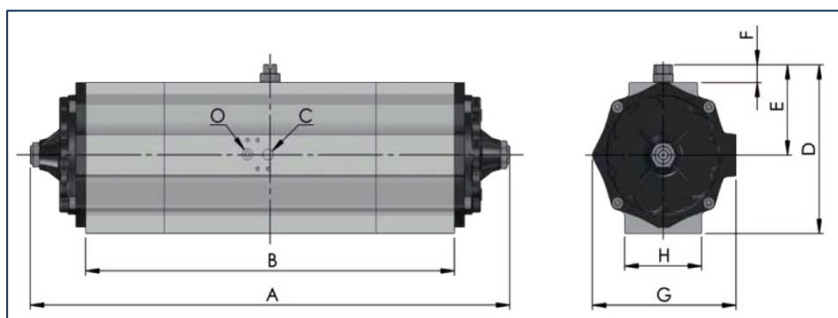
| Размер | A | B | C | D | E | F | G | H | I | J | K | L | M | N | O | P | Q | R | S | T | UxV | WxX | Z | ISO-5211 |
|-------------------|------|-----|-----|-----|------|-----|-----|-----|----|---|----|----|-----|----|-----|----|-----|-----|----|------|--------|--------|----|----------|
| КР/КРМ 3 | 124 | 89 | 111 | 73 | 49 | 64 | 46 | 48 | 20 | 4 | 16 | 5 | 16 | - | - | 40 | 50 | 36 | 11 | 14,2 | M6x9 | M5x8 | 8 | F03/F05 |
| КР/КРМ 5 | 180 | 89 | 111 | 101 | 49 | 64 | 46 | 48 | 20 | 4 | 16 | 5 | 16 | - | - | 80 | 50 | 36 | 1 | 14,2 | M6x9 | M5x8 | 8 | F03/F05 |
| КР/КРМ 8 | 233 | 112 | 131 | 126 | 57 | 73 | 46 | 72 | 20 | 4 | 18 | 6 | 31 | 15 | - | 80 | 70 | 50 | 17 | 22,2 | M8x12 | M6x9 | 10 | F07/F05 |
| КР/КРМ 12 | 280 | 112 | 131 | 170 | 57 | 73 | 46 | 72 | 20 | 4 | 20 | 6 | 33 | 16 | - | 80 | 70 | 50 | 19 | 25,2 | M8x12 | M6x9 | 10 | F07/F05 |
| КР/КРМ 20 | 294 | 133 | 151 | 178 | 70 | 84 | 50 | 72 | 20 | 4 | 25 | 8 | 45 | 22 | - | 80 | 70 | - | 22 | 28,2 | M8x12 | - | 15 | F07 |
| КР/КРМ 30 | 286 | 169 | 189 | 158 | 85 | 101 | 80 | 90 | 20 | 4 | 25 | 10 | 45 | 21 | - | 80 | 102 | 70 | 22 | 28,2 | M10x15 | M8x12 | 15 | F10/F07 |
| КР/КРМ 40 | 344 | 169 | 199 | 216 | 85 | 101 | 80 | 90 | 30 | 5 | 31 | 10 | 45 | 30 | 130 | 80 | 102 | 70 | 27 | 36,2 | M10x15 | M8x12 | 22 | F10/F07 |
| КР/КРМ 60 | 377 | 195 | 230 | 232 | 100 | 128 | 75 | 90 | 30 | 5 | 31 | 12 | 47 | 30 | 130 | 80 | 102 | 70 | 27 | 36,2 | M10x15 | M8x12 | 22 | F10/F07 |
| КР/КРМ 100 | 440 | 210 | 246 | 272 | 108 | 138 | 80 | 110 | 30 | 5 | 38 | 12 | 55 | 40 | 130 | 80 | 125 | 102 | 36 | 48,2 | M12x18 | M10x15 | 34 | F12/F10 |
| КР/КРМ 140 | 445 | 232 | 272 | 255 | 120 | 150 | 90 | 130 | 30 | 5 | 41 | 12 | 55 | 40 | 130 | 80 | 125 | 102 | 36 | 48,2 | M12x18 | M10x15 | 34 | F12/F10 |
| КР/КРМ 200 | 537 | 232 | 272 | 353 | 120 | 150 | 90 | 130 | 30 | 5 | 53 | 14 | 80 | 51 | 130 | 80 | 140 | - | 46 | 60,2 | M16x24 | - | 34 | F14 |
| КР/КРМ 250 | 460 | 305 | 340 | 317 | 151 | 182 | 100 | 156 | 30 | 5 | 51 | 14 | 55 | 40 | 130 | 80 | 140 | - | 36 | 48,2 | M16x24 | - | 34 | F14 |
| КР/КРМ 370 | 6670 | 305 | 340 | 448 | 151 | 182 | 100 | 156 | 30 | 5 | 66 | 17 | 66 | 50 | 130 | 80 | 165 | - | 46 | 60,2 | M20x30 | - | 34 | F16 |
| КР/КРМ 500 | 794 | 406 | 450 | 500 | 2070 | 235 | 135 | 180 | 30 | 5 | 79 | 22 | 127 | 60 | 130 | 80 | 165 | - | 55 | 72,2 | M20x30 | - | 34 | F16 |

Размеры пневмоприводов серии КР, корпус – алюминий, 0-180°



| Размер | A | B | D | E | F | G | H |
|-------------------|-----|-----|-----|------|----|-----|-----|
| КР 5-180 | 225 | 115 | 111 | 64,2 | 20 | 89 | 48 |
| КР 12-180 | 316 | 205 | 159 | 83,5 | 20 | 133 | 72 |
| КР 30-180 | 377 | 248 | 189 | 101 | 20 | 139 | 90 |
| КР 60-180 | 490 | 339 | 230 | 128 | 30 | 195 | 90 |
| КР 140-180 | 601 | 428 | 272 | 150 | 30 | 232 | 130 |

Размеры пневмоприводов серии КРМ, корпус – алюминий, 3х позиционные

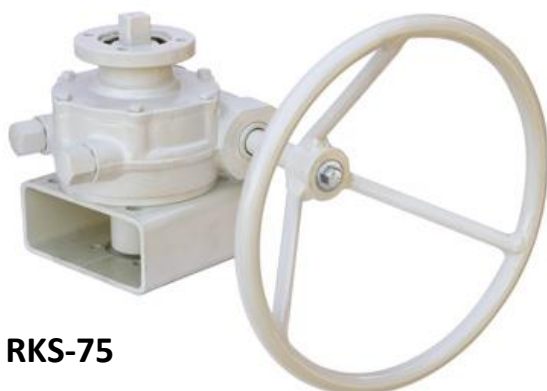


| Размер | A | B | D | E | F | G | H |
|----------------------|-----|-----|-----|------|----|-----|-----|
| КР5-180-RPC | 333 | 263 | 111 | 64,2 | 20 | 89 | 48 |
| КР12-180-RPC | 445 | 361 | 159 | 83,5 | 20 | 133 | 72 |
| КР30-180-RPC | 535 | 437 | 189 | 101 | 20 | 139 | 90 |
| КР60-180-RPC | 680 | 570 | 230 | 128 | 30 | 195 | 90 |
| КР140-180-RPC | 880 | 768 | 272 | 150 | 30 | 232 | 130 |

Ручные отключаемые дублиры QUIFER для приводов



RKE-45



RKS-75

- ручные дублиры QUIFER предназначены для работы с четвертьоборотными клапанами, шаровыми кранами или дисковыми затворами
- могут устанавливаться отдельно или с пневматическими приводами, в качестве аварийного ручного устройства для открытия/закрытия арматуры в случае пропадания внешнего управляющего сигнала
- отключаемые устройства сцепления-расцепления редукторов доступны для стандартных условий и для морской версии
- **серия RKS** специально разработана для ручного управления клапанов с пневмоприводами с возвратной пружиной
- **серия RKE** специально разработана для ручного управления клапанов с пневмоприводами двухстороннего действия
- фланцевое соединение арматура в соответствии с ISO
- все редукторы поставляются с маховиком различного диаметра в зависимости от модели редуктора
- могут поставляться со специальным покрытием (по запросу)

| Общие характеристики | Ручной дублир отключаемый Серия RKS/RKE |
|-------------------------------------|--|
| Материал корпуса | Чугун |
| Материал редуктора, червячного вала | Сталь |
| Температура окр. среды | стандартная -29°C +100°C низкая -50°C +100°C (под заказ до -60°C) |
| Стандарт присоединения | ISO 5211:2001 |
| Регулировка угла | от 0° ± 5° до 90° ± 5° |
| Крутящий момент | серия RKS от 250 Нм. до 6000Нм серия RKE от 250 Нм. до 4000Нм |

Таблица усилий ручных дублиров для пневмоприводов QUIFER

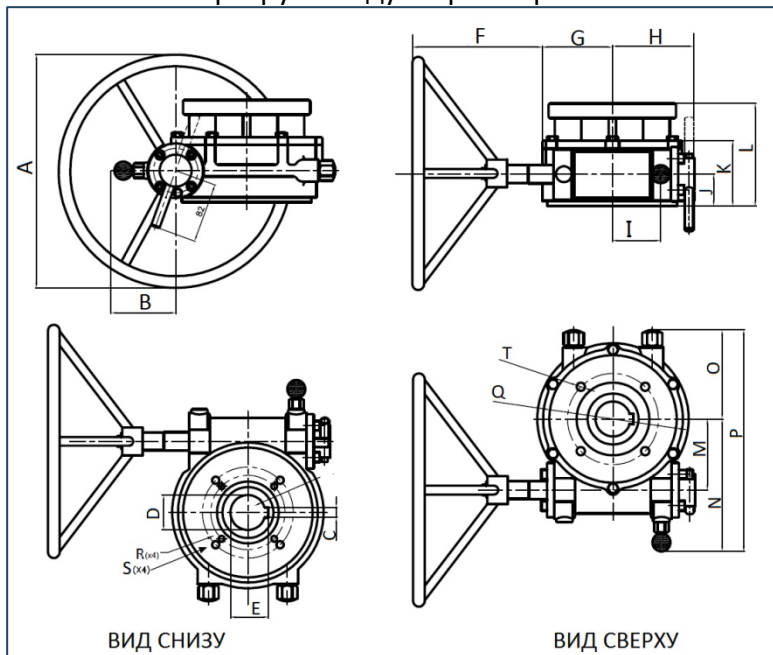


| Модель | ISO5211 | Маховик | Усилие |
|---------|---------|---------|---------|
| RKE-45 | F07/F10 | Ø 260 | 550 Нм |
| | | Ø 320 | 550 Нм |
| RKE-75 | F10/F12 | Ø 320 | 1300 Нм |
| | | Ø 500 | 1300 Нм |
| RKE-125 | F14/F16 | Ø 500 | 3500 Нм |
| | | Ø 750 | 3500 Нм |

| Модель | ISO5211 | Маховик | Усилие |
|---------------------------|---------|---------|---------|
| RKS-45 (макс.750 Нм) | F07/F10 | Ø 260 | 450 Нм |
| | | Ø 320 | 500 Нм |
| RKS-75 (макс.2000 Нм) | F10/F12 | Ø 320 | 750 Нм |
| | | Ø 500 | 1300 Нм |
| RKS-125 (макс.3500 Нм) | F14/F16 | Ø 500 | 1300 Нм |
| | | Ø 750 | 1900 Нм |
| RKS-400 (макс.5000 Нм) | F16/F25 | Ø 500 | 2600 Нм |
| | | Ø 750 | 4000 Нм |
| RKS-600 (макс.6000 Нм) | F16/F25 | Ø 750 | 6000 Нм |

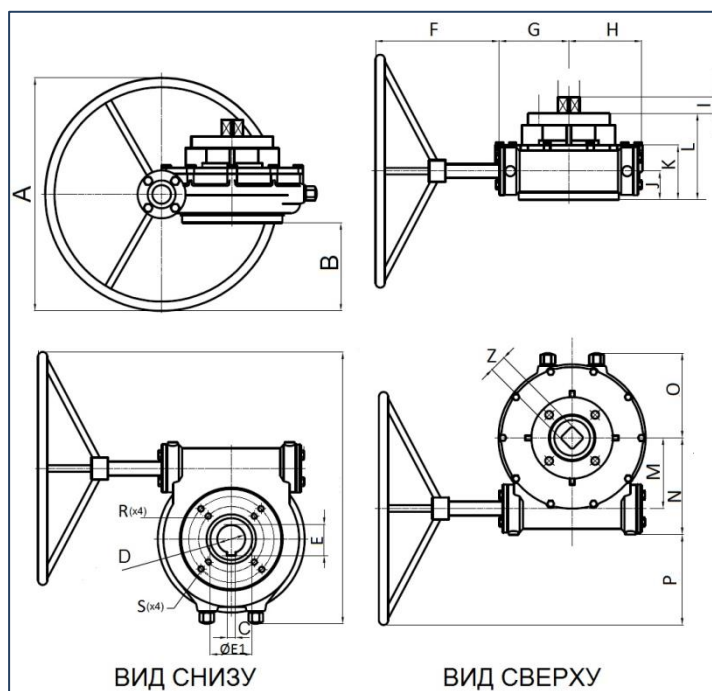


Размеры ручных дублиеров серии RKE



| Модель | Усилие | A | B | C | ØD | E | F | G | H | I | J | K | L | M | N | O | P | ØQ | ISO5211 | R | S | ØT | Вес |
|---------|---------|----------------|------|----|----|------|-----|-----|------|------|----|-----|-----|-----|-----|------|-----|-----|---------|--------|--------|------|-----|
| RKE-45 | 550 Нм | ∅ 260 | 66,5 | 10 | 36 | 39,7 | 153 | 78 | 95,5 | 52,5 | 37 | 76 | 113 | 65 | 146 | 87,6 | 233 | 90 | F07/F10 | M8x12 | M10x15 | 8,5 | 10 |
| RKE-75 | 1300 Нм | ∅ 320 ∅ 500 | 88,8 | 14 | 48 | 52,2 | 178 | 96 | 112 | 66,5 | 43 | 90 | 141 | 98 | 182 | 122 | 304 | 175 | F10/F12 | M10x15 | M12x18 | 11,5 | 23 |
| RKE-125 | 3500 Нм | ∅ 500 ∅ 750 | 96,6 | 18 | 60 | 65,3 | 255 | 149 | 175 | 125 | 61 | 117 | 185 | 151 | 248 | 182 | 431 | 210 | F14/F16 | M16x24 | M20x30 | 21 | 47 |

Размеры ручных дублиеров серии RKS



| Модель | Усилие | A | B | C | ØD | E | F | G | H | I | J | K | L | M | N | O | P | Z | ISO5211 | R | S | Вес |
|---------|---------|-------|-------|----|--------|----|-----|------|------|----|----|-----|-----|-----|-----|------|-----|----|---------|--------|--------|-----|
| RKS-45 | 450 Нм | ∅ 260 | 93 | 6 | ∅22x40 | 25 | 180 | 65 | 75,7 | 27 | 37 | 76 | 113 | 65 | 100 | 88,5 | 95 | 27 | F07/F10 | M8x12 | M10x15 | 8 |
| | 500 Нм | ∅ 320 | | | | | | | | | | | | | | | | | | | | |
| RKS-75 | 750 Нм | ∅ 320 | 116,5 | 8 | ∅28x40 | 32 | 194 | 80,5 | 97,5 | 34 | 43 | 90 | 141 | 98 | 142 | 122 | 116 | 36 | F12/F14 | M12x18 | M16x24 | 21 |
| | 1300 Нм | ∅ 500 | | | | | | | | | | | | | | | | | | | | |
| RKS-125 | 1300 Нм | ∅ 500 | 189 | 18 | ∅60x80 | 65 | 265 | 149 | 156 | 35 | 61 | 117 | 185 | 151 | 207 | 182 | 194 | 36 | F14/F16 | M16x24 | M20x26 | 49 |
| | 1900 Нм | ∅ 750 | | | | | | | | | | | | | | | | | | | | |
| RKS-400 | 2600 Нм | ∅ 500 | 89 | 18 | ∅60x80 | 65 | 181 | 227 | 156 | 65 | 61 | 122 | 185 | 151 | 251 | 182 | 150 | 55 | F14/F16 | M16x24 | M20x26 | 60 |
| | 4000 Нм | ∅ 750 | | | | | | | | | | | | | | | | | | | | |
| RKS-600 | 6000 Нм | ∅ 750 | 214 | 18 | ∅60x80 | 65 | 281 | 227 | 156 | 65 | 61 | 122 | 185 | 151 | 251 | 182 | 275 | 55 | F16/F25 | M20x26 | M16x24 | 66 |

Пневматический привод QUIFER 0-90°, серия KSY/KSYM



Общепромышленное исполнение и Взрывозащищённое исполнение



KSY-3500-435



KSYM-400-335-220

- поршневой четверть-оборотный пневматический привод **Scotch Yoke** для шаровых кранов и дисковых затворов
- программа улучшения приводов, приверженность качеству и высокой эффективности, сделала **QUIFER** одним из самых надежных пневматических приводов на современном рынке
- устройство кулисного механизма с треугольным шатуном обеспечивает наилучший жизненный цикл по сравнению с другими приводами
- большой модельный ряд за счет модульной конструкции: 6 типоразмеров поворотных механизмов могут быть собраны с 5 пневматическими цилиндрами разного диаметра и пружинами для каждого типоразмера, в зависимости от необходимого усилия
- **серия KSY** приводы двухстороннего действия
- **серия KSYM** привод с возвратными пружинами
- всепогодное исполнение, все детали имеют высокую стойкость к коррозии
- устойчивость к низким (до -65°C) окружающей среды
- смазка на весь срок службы привода
- соединительные размеры соответствуют стандартам ISO 5211 и VDI/VDE 3845
- сертификация в соответствии ISO9001:2008, EXIDA IEC 61508:2010(SIL3), **ЕАС (ТР ТС 012/2011)**

| Общие характеристики | Пневматический привод Серия KSY/KSYM |
|---|--|
| Материал корпуса | Сталь |
| Материал внутренних деталей, пружин, уплотнений | Легированная сталь, бронза, NBR, TEFLON, нерж/сталь |
| Температура окр. среды | стандартная -29°C +80°C низкая -50°C +80°C (под заказ до -65°C) высокая -20°C +180°C |
| Среда управления | Сжатый воздух или неагрессивный газ |
| Давление управления | 2-10 бар для двухстороннего действия 3-9 бар для пружинного возврата |
| Максимальное усилие | до 50.000 Nm для приводов двухстороннего действия до 22.000 Nm для приводов с пружинным возвратом |
| Стандартный угол поворота | 0-90° ±2,5° (от 87,5° до 92,5°) |

Исполнение пневматических приводов с ручным дублером

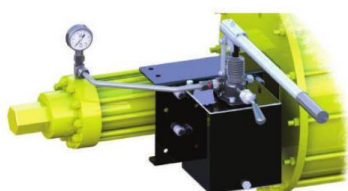


Таблица усилий пневмоприводов KSY двойного действия с симметричной кулисой (для шаровых кранов)



| Модель привода - Ø цилиндра привода | Кулиса симметричная | | | Давление управления, бар | | | | | | | | | | |
|-------------------------------------|----------------------|---------------------------|---------------|--------------------------|-------|-------|-------|-------|-------|-------|-------|-------|-------|-------|
| | Макс. усилие привода | Макс. давление управления | Угол поворота | 2 | 3 | 4 | 5 | 5,5 | 6 | 7 | 8 | 9 | 10 | |
| KSY100-160 | 1500 | 9 | 0° BTO-ETC | 277 | 416 | 555 | 694 | 763 | 832 | 971 | 1110 | 1248 | | |
| | | | 45° RTO-RTC | 167 | 250 | 334 | 417 | 459 | 501 | 584 | 668 | 751 | | |
| | | | 90° ETO-BTC | 277 | 416 | 555 | 694 | 763 | 832 | 971 | 1110 | 1248 | | |
| KSY100-180 | 1500 | 8 | 0° BTO-ETC | 351 | 527 | 702 | 878 | 965 | 1053 | 1229 | 1405 | | | |
| | | | 45° RTO-RTC | 211 | 317 | 422 | 528 | 581 | 634 | 739 | 845 | | | |
| | | | 90° ETO-BTC | 351 | 527 | 702 | 878 | 965 | 1053 | 1229 | 1405 | | | |
| KSY100-235 | 1500 | 5 | 0° BTO-ETC | 598 | 898 | 1197 | 1496 | 2522 | 2751 | 3210 | 3668 | 4127 | | |
| | | | 45° RTO-RTC | 360 | 540 | 720 | 900 | 1419 | 1548 | 1807 | 2065 | 2323 | | |
| | | | 90° ETO-BTC | 598 | 898 | 1197 | 1496 | 1906 | 2079 | 2425 | 2772 | 3118 | | |
| KSY400-235 | 4000 | 9 | 0° BTO-ETC | | 1376 | 1834 | 2293 | 3580 | 3906 | | | | | |
| | | | 45° RTO-RTC | | 774 | 1032 | 1290 | 2015 | 2198 | | | | | |
| | | | 90° ETO-BTC | | 1039 | 1386 | 1732 | 2705 | 2951 | | | | | |
| KSY400-280 | 4000 | 6 | 0° BTO-ETC | | 1953 | 2604 | 3255 | | | | | | | |
| | | | 45° RTO-RTC | | 1099 | 1465 | 1832 | | | | | | | |
| | | | 90° ETO-BTC | | 1476 | 1968 | 2459 | | | | | | | |
| KSY400-335 | 4000 | 4 | 0° BTO-ETC | | 2795 | 3727 | | | | | | | | |
| | | | 45° RTO-RTC | | 1573 | 2098 | | | | | | | | |
| | | | 90° ETO-BTC | | 2112 | 2816 | | | | | | | | |
| KSY400-385 | 4000 | 3 | 0° BTO-ETC | | 3692 | | | | | | | | | |
| | | | 45° RTO-RTC | | 2078 | | | | | | | | | |
| | | | 90° ETO-BTC | | 2790 | | | | | | | | | |
| KSY900-235 | 9000 | 10 | 0° BTO-ETC | | | | | | | 4127 | 4716 | 5306 | 5895 | |
| | | | 45° RTO-RTC | | | | | | | | 2323 | 2654 | 2986 | 3318 |
| | | | 90° ETO-BTC | | | | | | | | 3118 | 3564 | 4009 | 4455 |
| KSY900-280 | 9000 | 10 | 0° BTO-ETC | | | | 4185 | 4603 | 5021 | 5858 | 6695 | 7532 | 8369 | |
| | | | 45° RTO-RTC | | | | 2355 | 2591 | 2826 | 3297 | 3768 | 4239 | 4711 | |
| | | | 90° ETO-BTC | | | | 3162 | 3478 | 3794 | 4427 | 5059 | 5692 | 6324 | |
| KSY900-335 | 9000 | 7 | 0° BTO-ETC | | | 4792 | 5990 | 6589 | 7188 | 8386 | | | | |
| | | | 45° RTO-RTC | | | 2697 | 3371 | 3709 | 4046 | 4720 | | | | |
| | | | 90° ETO-BTC | | | 3621 | 4526 | 4979 | 5432 | 6337 | | | | |
| KSY900-385 | 9000 | 5,5 | 0° BTO-ETC | | 4747 | 6329 | 7911 | 8702 | | | | | | |
| | | | 45° RTO-RTC | | 2672 | 3562 | 4453 | 4898 | | | | | | |
| | | | 90° ETO-BTC | | 3587 | 4783 | 5978 | 6576 | | | | | | |
| KSY900-435 | 9000 | 4 | 0° BTO-ETC | | 6060 | 8080 | | | | | | | | |
| | | | 45° RTO-RTC | | 3411 | 4548 | | | | | | | | |
| | | | 90° ETO-BTC | | 4579 | 6106 | | | | | | | | |
| KSY1600-335 | 16000 | 10 | 0° BTO-ETC | | | | | | 9344 | 10902 | 12459 | 14016 | 15574 | |
| | | | 45° RTO-RTC | | | | | | 5259 | 6136 | 7013 | 7889 | 8766 | |
| | | | 90° ETO-BTC | | | | | | 7061 | 8238 | 9415 | 10592 | 11768 | |
| KSY1600-385 | 16000 | 8 | 0° BTO-ETC | | 6171 | 8228 | 10285 | 11313 | 12342 | 14399 | 16456 | | | |
| | | | 45° RTO-RTC | | 3473 | 4631 | 5789 | 6368 | 6947 | 8104 | 9262 | | | |
| | | | 90° ETO-BTC | | 4663 | 6217 | 7772 | 8549 | 9326 | 10880 | 12435 | | | |
| KSY1600-435 | 16000 | 6 | 0° BTO-ETC | | 7878 | 10504 | 13130 | 14443 | 15756 | | | | | |
| | | | 45° RTO-RTC | | 4434 | 5912 | 7390 | 8129 | 8868 | | | | | |
| | | | 90° ETO-BTC | | 5953 | 7937 | 9922 | 10914 | 11906 | | | | | |
| KSY1600-485 | 16000 | 5 | 0° BTO-ETC | | 9793 | 13057 | 16321 | | | | | | | |
| | | | 45° RTO-RTC | | 5512 | 7349 | 9168 | | | | | | | |
| | | | 90° ETO-BTC | | 7400 | 9867 | 12333 | | | | | | | |
| KSY1600-535 | 16000 | 4 | 0° BTO-ETC | | 11916 | 15888 | | | | | | | | |
| | | | 45° RTO-RTC | | 6707 | 8943 | | | | | | | | |
| | | | 90° ETO-BTC | | 9004 | 12006 | | | | | | | | |
| KSY3500-335 | 35000 | 10 | 0° BTO-ETC | | | | | | | | | 16772 | 18635 | |
| | | | 45° RTO-RTC | | | | | | | | | | 9440 | 10489 |
| | | | 90° ETO-BTC | | | | | | | | | | 12674 | 14082 |
| KSY3500-385 | 35000 | 10 | 0° BTO-ETC | | | | | | | 17229 | 19690 | 22152 | 24613 | |
| | | | 45° RTO-RTC | | | | | | | | 9697 | 11083 | 12468 | 13853 |
| | | | 90° ETO-BTC | | | | | | | | 13019 | 14879 | 16739 | 18599 |
| KSY3500-435 | 35000 | 10 | 0° BTO-ETC | | | | | 17282 | 18853 | 21995 | 25137 | 28279 | 31421 | |
| | | | 45° RTO-RTC | | | | | 9727 | 10611 | 12380 | 14148 | 15917 | 17685 | |
| | | | 90° ETO-BTC | | | | | 13059 | 14246 | 16621 | 18995 | 21369 | 23744 | |
| KSY3500-485 | 35000 | 9 | 0° BTO-ETC | | | | 19530 | 21483 | 23436 | 27342 | 31248 | 35154 | | |
| | | | 45° RTO-RTC | | | | 10992 | 12092 | 13191 | 15389 | 17588 | 19786 | | |
| | | | 90° ETO-BTC | | | | 14758 | 16234 | 17709 | 20661 | 23613 | 26564 | | |
| KSY3500-535 | 35000 | 7 | 0° BTO-ETC | | 14259 | 19011 | 23764 | 26141 | 28517 | 33270 | | | | |
| | | | 45° RTO-RTC | | 8025 | 10700 | 13376 | 14713 | 16051 | 18726 | | | | |
| | | | 90° ETO-BTC | | 10775 | 14366 | 17958 | 19753 | 21549 | 25141 | | | | |
| KSY5000-485 | 50000 | 10 | 0° BTO-ETC | | | | | | | 30723 | 35112 | 39501 | 43890 | |
| | | | 45° RTO-RTC | | | | | | | | 19687 | 21357 | 24026 | 26696 |
| | | | 90° ETO-BTC | | | | | | | | 26716 | 30533 | 34350 | 38166 |
| KSY5000-535 | 50000 | 9 | 0° BTO-ETC | | 16022 | 21363 | 26703 | 29373 | 32044 | 37384 | 42725 | 48066 | | |
| | | | 45° RTO-RTC | | 9745 | 12993 | 16242 | 17866 | 19490 | 22739 | 25987 | 29235 | | |
| | | | 90° ETO-BTC | | 13932 | 18577 | 23221 | 25543 | 27865 | 32509 | 37153 | 41797 | | |
| KSY5000-585 | 50000 | 8 | 0° BTO-ETC | | 19157 | 25542 | 31928 | 35120 | 38313 | 44699 | 51084 | | | |
| | | | 45° RTO-RTC | | 11652 | 15536 | 19420 | 21362 | 23303 | 27187 | 31071 | | | |
| | | | 90° ETO-BTC | | 16658 | 22211 | 27764 | 30540 | 33317 | 38869 | 44422 | | | |
| KSY5000-635 | 50000 | 6 | 0° BTO-ETC | | 22571 | 30095 | 37619 | 41380 | 45142 | | | | | |
| | | | 45° RTO-RTC | | 13729 | 18305 | 22881 | 25169 | 27457 | | | | | |
| | | | 90° ETO-BTC | | 19628 | 26170 | 32713 | 35984 | 39255 | | | | | |
| KSY5000-685 | 50000 | 5,5 | 0° BTO-ETC | | 26266 | 35021 | 43776 | 48154 | | | | | | |
| | | | 45° RTO-RTC | | 15976 | 21301 | 26626 | 29289 | | | | | | |
| | | | 90° ETO-BTC | | 22840 | 30454 | 38067 | 41874 | | | | | | |
| KSY5000-735 | 50000 | 5 | 0° BTO-ETC | | 30240 | 40320 | 50400 | | | | | | | |
| | | | 45° RTO-RTC | | 18393 | 24524 | 30655 | | | | | | | |
| | | | 90° ETO-BTC | | 26296 | 35062 | 43827 | | | | | | | |

Таблица усилий пневмоприводов KSY двойного действия со скошенной кулисой (для дисковых затворов)



| Модель привода - Ø цилиндра привода | Кулиса скошенная | | | Давление управления, бар | | | | | | | | | |
|-------------------------------------|----------------------|---------------------------|---------------|--------------------------|--------|-------|-------|-------|-------|-------|-------|-------|--|
| | Макс. усилие привода | Макс. давление управления | Угол поворота | 3 | 4 | 5 | 5,5 | 6 | 7 | 8 | 9 | 10 | |
| KSY400-200 | 4000 | 10 | 0° BTO-ETC | 1096 | 1461 | 1827 | 2009 | 2192 | 2558 | 2923 | 3288 | 3654 | |
| | | | 45° RTO-RTC | 549 | 731 | 914 | 1006 | 1097 | 1280 | 1463 | 1646 | 1829 | |
| | | | 90° ETO-BTC | 672 | 897 | 1121 | 1233 | 1345 | 1569 | 1793 | 2017 | 2241 | |
| KSY400-235 | 4000 | 8 | 0° BTO-ETC | 1513 | 2018 | 2522 | 2774 | 3027 | 3531 | 4035 | | | |
| | | | 45° RTO-RTC | 757 | 1010 | 1262 | 1389 | 1515 | 1767 | 2020 | | | |
| | | | 90° ETO-BTC | 928 | 1238 | 1547 | 1702 | 1857 | 2166 | 2476 | | | |
| KSY400-280 | 4000 | 5,5 | 0° BTO-ETC | 2148 | 2864 | 3581 | 3939 | | | | | | |
| | | | 45° RTO-RTC | 1075 | 1434 | 1792 | 1971 | | | | | | |
| | | | 90° ETO-BTC | 1318 | 1757 | 2196 | 2416 | | | | | | |
| KSY400-335 | 4000 | 4 | 0° BTO-ETC | 3075 | 4100 | | | | | | | | |
| | | | 45° RTO-RTC | 1539 | 2052 | | | | | | | | |
| | | | 90° ETO-BTC | 1886 | 2515 | | | | | | | | |
| KSY400-385 | 4000 | 3 | 0° BTO-ETC | 4062 | | | | | | | | | |
| | | | 45° RTO-RTC | 2033 | | | | | | | | | |
| | | | 90° ETO-BTC | 2492 | | | | | | | | | |
| KSY900-235 | 9000 | 10 | 0° BTO-ETC | | | | | 4101 | 4784 | 5468 | 6151 | 6834 | |
| | | | 45° RTO-RTC | | | | | 1930 | 2252 | 2574 | 2896 | 3217 | |
| | | | 90° ETO-BTC | | | | | 2324 | 2711 | 3099 | 3486 | 3873 | |
| KSY900-280 | 9000 | 9 | 0° BTO-ETC | | | 4851 | 5336 | 5822 | 6792 | 7762 | 8732 | | |
| | | | 45° RTO-RTC | | | 2284 | 2512 | 2740 | 3197 | 3654 | 4111 | | |
| | | | 90° ETO-BTC | | | 2749 | 3024 | 3299 | 3849 | 4399 | 4949 | | |
| KSY900-335 | 9000 | 6 | 0° BTO-ETC | 4167 | 5555 | 6944 | 7639 | 8333 | | | | | |
| | | | 45° RTO-RTC | 1961 | 2615 | 3269 | 3596 | 3923 | | | | | |
| | | | 90° ETO-BTC | 2361 | 3148 | 3935 | 4329 | 4723 | | | | | |
| KSY900-385 | 9000 | 4 | 0° BTO-ETC | 5503 | 7338 | | | | | | | | |
| | | | 45° RTO-RTC | 2591 | 3454 | | | | | | | | |
| | | | 90° ETO-BTC | 3119 | 4158 | | | | | | | | |
| KSY900-435 | 9000 | 3 | 0° BTO-ETC | 7025 | | | | | | | | | |
| | | | 45° RTO-RTC | 3307 | | | | | | | | | |
| | | | 90° ETO-BTC | 3981 | | | | | | | | | |
| KSY1600-300 | 16000 | 10 | 0° BTO-ETC | | | | | 8359 | 9752 | 11145 | 12538 | 13931 | |
| | | | 45° RTO-RTC | | | | | 4132 | 4820 | 5509 | 6197 | 6886 | |
| | | | 90° ETO-BTC | | | | | 5030 | 5868 | 6707 | 7545 | 8383 | |
| KSY1600-335 | 16000 | 9 | 0° BTO-ETC | | | 8685 | 9554 | 10423 | 12160 | 13897 | 15634 | | |
| | | | 45° RTO-RTC | | | 4293 | 4723 | 5152 | 6011 | 6869 | 7728 | | |
| | | | 90° ETO-BTC | | | 5227 | 5749 | 6272 | 7317 | 8363 | 9408 | | |
| KSY1600-385 | 16000 | 7 | 0° BTO-ETC | 6883 | 9177 | 11472 | 12619 | 13766 | 16060 | | | | |
| | | | 45° RTO-RTC | 3402 | 4536 | 5671 | 6238 | 6805 | 7939 | | | | |
| | | | 90° ETO-BTC | 4142 | 5523 | 5903 | 7594 | 8284 | 9665 | | | | |
| KSY1600-435 | 16000 | 5 | 0° BTO-ETC | 8787 | 11716 | 14645 | | | | | | | |
| | | | 45° RTO-RTC | 4343 | 5971 | 7239 | | | | | | | |
| | | | 90° ETO-BTC | 5288 | 7050 | 8813 | | | | | | | |
| KSY1600-485 | 16000 | 4 | 0° BTO-ETC | 10923 | 14564 | | | | | | | | |
| | | | 45° RTO-RTC | 5399 | 7199 | | | | | | | | |
| | | | 90° ETO-BTC | 6573 | 8764 | | | | | | | | |
| KSY1600-535 | 16000 | 3 | 0° BTO-ETC | 13291 | | | | | | | | | |
| | | | 45° RTO-RTC | 6570 | | | | | | | | | |
| | | | 90° ETO-BTC | 7998 | | | | | | | | | |
| KSY3500-335 | 35000 | 10 | 0° BTO-ETC | | | | | | 14822 | 16939 | 19057 | 21174 | |
| | | | 45° RTO-RTC | | | | | | 7159 | 8182 | 9204 | 10227 | |
| | | | 90° ETO-BTC | | | | | | 8666 | 9904 | 11142 | 12380 | |
| KSY3500-385 | 35000 | 10 | 0° BTO-ETC | | | 15382 | 16780 | 19577 | 22373 | 25170 | 27967 | | |
| | | | 45° RTO-RTC | | | 7429 | 8105 | 9455 | 10806 | 12157 | 13508 | | |
| | | | 90° ETO-BTC | | | 8993 | 9810 | 11445 | 13081 | 14716 | 16351 | | |
| KSY3500-435 | 35000 | 9 | 0° BTO-ETC | | | 17851 | 19636 | 21421 | 24992 | 28562 | 32132 | | |
| | | | 45° RTO-RTC | | | 8622 | 9484 | 10346 | 12071 | 13795 | 15519 | | |
| | | | 90° ETO-BTC | | | 10437 | 11480 | 12524 | 14611 | 16699 | 18786 | | |
| KSY3500-485 | 35000 | 7 | 0° BTO-ETC | | 17753 | 22191 | 24410 | 26629 | 31067 | | | | |
| | | | 45° RTO-RTC | | 8574 | 10718 | 11790 | 12861 | 15005 | | | | |
| | | | 90° ETO-BTC | | 10379 | 12974 | 14271 | 15569 | 18163 | | | | |
| KSY3500-535 | 35000 | 6 | 0° BTO-ETC | 16201 | 21602 | 27002 | 29702 | 32402 | | | | | |
| | | | 45° RTO-RTC | 7825 | 10433 | 13042 | 14346 | 15650 | | | | | |
| | | | 90° ETO-BTC | 9472 | 12629 | 15787 | 17365 | 18944 | | | | | |
| KSY5000-435 | 50000 | 10 | 0° BTO-ETC | | | | | | | 34825 | 39178 | 43531 | |
| | | | 45° RTO-RTC | | | | | | | 16450 | 18506 | 20562 | |
| | | | 90° ETO-BTC | | | | | | | 20045 | 22551 | 25056 | |
| KSY5000-485 | 50000 | 9 | 0° BTO-ETC | | | | | | 37879 | 43291 | 48702 | | |
| | | | 45° RTO-RTC | | | | | | 17892 | 20448 | 23004 | | |
| | | | 90° ETO-BTC | | | | | | 21803 | 24918 | 28033 | | |
| KSY5000-535 | 50000 | 7 | 0° BTO-ETC | 19754 | 226338 | 32923 | 36215 | 39507 | 46092 | | | | |
| | | | 45° RTO-RTC | 9331 | 12441 | 15551 | 17106 | 18661 | 21772 | | | | |
| | | | 90° ETO-BTC | 11370 | 15160 | 18950 | 20845 | 22740 | 26530 | | | | |
| KSY5000-585 | 50000 | 6 | 0° BTO-ETC | 23619 | 31491 | 39364 | 43301 | 47237 | | | | | |
| | | | 45° RTO-RTC | 11156 | 14875 | 18594 | 20453 | 22313 | | | | | |
| | | | 90° ETO-BTC | 13595 | 18126 | 22658 | 24924 | 27189 | | | | | |
| KSY5000-635 | 50000 | 5 | 0° BTO-ETC | 27828 | 39105 | 46381 | | | | | | | |
| | | | 45° RTO-RTC | 13145 | 17526 | 21908 | | | | | | | |
| | | | 90° ETO-BTC | 16018 | 21357 | 26697 | | | | | | | |
| KSY5000-685 | 50000 | 4 | 0° BTO-ETC | 32383 | 43178 | | | | | | | | |
| | | | 45° RTO-RTC | 15296 | 20395 | | | | | | | | |
| | | | 90° ETO-BTC | 18460 | 24853 | | | | | | | | |
| KSY5000-735 | 50000 | 4 | 0° BTO-ETC | 37283 | 49711 | | | | | | | | |
| | | | 45° RTO-RTC | 17611 | 23481 | | | | | | | | |
| | | | 90° ETO-BTC | 2146 | 28614 | | | | | | | | |

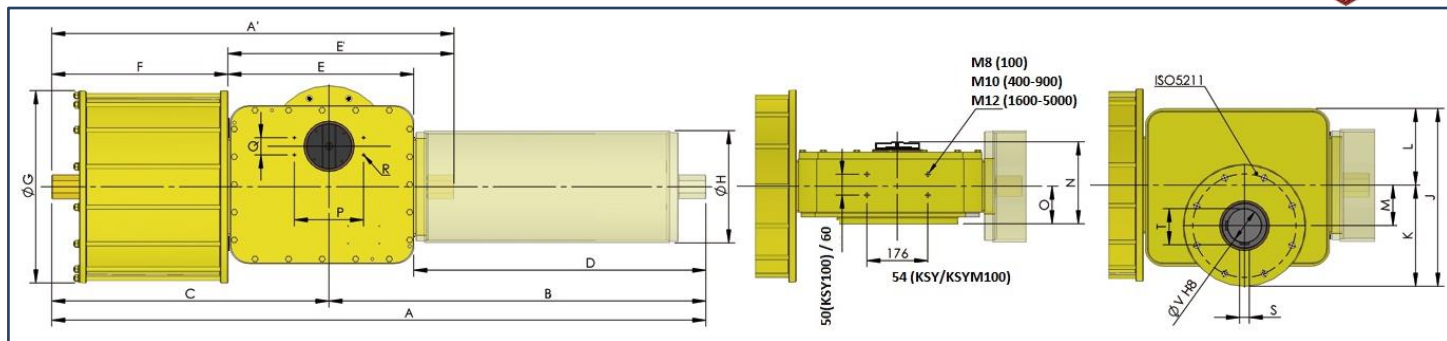
Таблица усилий пневмоприводов KSYM с возвратной пружиной с симметричной кулисой (для шаровых кранов НЗ)

| модель привода - Ø цилиндра привода | Усилие пружины | | | Давление управления, бар | | | | | | | | | | | | | | | | | | | | | | | | | | |
|-------------------------------------|----------------|------|------|--------------------------|------|------|-------|------|------|-------|------|-------|-------|-------|------|-------|------|------|-------|------|------|-------|------|-------|-------|-------|-------|------|------|------|
| | | | | 3 | | | 4 | | | 5 | | | 5,5 | | | 6 | | | 7 | | | 8 | | | 9 | | | | | |
| | ETS | RTS | ВТС | ВТО | РТО | ЕТО | ВТО | РТО | ЕТО | ВТО | РТО | ЕТО | ВТО | РТО | ЕТО | ВТО | РТО | ЕТО | ВТО | РТО | ЕТО | ВТО | РТО | ЕТО | ВТО | РТО | ЕТО | | | |
| | 0° | 45° | 90° | 0° | 45° | 90° | 0° | 45° | 90° | 0° | 45° | 90° | 0° | 45° | 90° | 0° | 45° | 90° | 0° | 45° | 90° | 0° | 45° | 90° | 0° | 45° | 90° | | | |
| KSYM 100-140-S023 | 234 | 181 | 363 | | | | | | | | | 251 | 113 | 122 | 299 | 143 | 170 | 348 | 172 | 219 | 445 | 231 | 316 | 542 | 290 | 413 | 639 | 349 | 510 | |
| KSYM 100-160-S023 | 234 | 181 | 363 | | | | 273 | 127 | 144 | 399 | 204 | 270 | 463 | 242 | 334 | 526 | 280 | 397 | 653 | 357 | 524 | 779 | 434 | 650 | 906 | 511 | 777 | | | |
| KSYM 100-180-S023 | 234 | 181 | 363 | 247 | 111 | 118 | 407 | 208 | 278 | 568 | 306 | 439 | 648 | 354 | 519 | 728 | 403 | 599 | 888 | 500 | 759 | 1049 | 598 | 920 | 1209 | 695 | 1080 | | | |
| KSYM 100-140-S046 | 460 | 333 | 666 | | | | | | | | | | | | | | | | 372 | 167 | 166 | 510 | 251 | 305 | 649 | 334 | 443 | 877 | 418 | 582 |
| KSYM 100-160-S046 | 460 | 333 | 666 | | | | | | | 417 | 195 | 221 | 459 | 215 | 243 | 593 | 300 | 387 | 768 | 406 | 563 | 944 | 512 | 738 | 1119 | 617 | 914 | | | |
| KSYM 100-180-S046 | 460 | 333 | 666 | 437 | 207 | 231 | 736 | 378 | 531 | 1036 | 567 | 830 | 1140 | 567 | 830 | 1335 | 747 | 1129 | | | | | | | | | | | | |
| KSYM 100-140-S078 | 782 | 568 | 1144 | | | | | | | | | | | | | | | | | | | | | | | | 466 | 183 | 104 | |
| KSYM 100-160-S078 | 782 | 568 | 1144 | | | | | | | | | | | | | | | | | | | | 622 | 277 | 160 | 798 | 382 | 436 | | |
| KSYM 100-180-S078 | 782 | 568 | 1144 | | | | | | | | | 417 | 332 | 352 | 785 | 365 | 387 | 1013 | 512 | 651 | 1312 | 692 | 951 | | | | | | | |
| KSYM 400-235-S110 | 1175 | 854 | 1342 | | | | | | | | | | | | 1347 | 565 | 564 | 1576 | 694 | 737 | 2035 | 953 | 1083 | 2493 | 1211 | 1430 | 2952 | 1469 | 1776 | |
| KSYM 400-280-S110 | 1175 | 854 | 1342 | | | | 1429 | 611 | 626 | 2080 | 978 | 1117 | 2405 | 1161 | 136 | 2731 | 1344 | 1609 | 3381 | 1711 | 2101 | 4032 | 2077 | 2593 | 4683 | 2443 | 3085 | | | |
| KSYM 400-335-S110 | 1175 | 854 | 1342 | 1620 | 719 | 770 | 2552 | 1244 | 1474 | 3484 | 1768 | 2178 | 3950 | 2030 | 2531 | 4416 | 2293 | 2883 | | | | | | | | | | | | |
| KSYM 400-235-S160 | 1662 | 1209 | 1900 | | | | | | | | | | | | | | | | | | 1548 | 598 | 525 | 2006 | 856 | 872 | 2465 | 1114 | 1218 | |
| KSYM 400-280-S160 | 1662 | 1209 | 1900 | | | | | | | 1593 | 623 | 559 | 1918 | 806 | 805 | 2244 | 989 | 1051 | 2894 | 1356 | 1543 | 3545 | 1722 | 2035 | 4196 | 2088 | 2527 | | | |
| KSYM 400-335-S160 | 1662 | 1209 | 1900 | 1133 | 364 | 212 | 2065 | 889 | 916 | 2997 | 1413 | 1620 | 3463 | 1675 | 1973 | 3929 | 1938 | 2325 | 4860 | 2462 | 3029 | | | | | | | | | |
| KSYM 400-385-S160 | 1662 | 1209 | 1900 | 2030 | 869 | 890 | 3261 | 1562 | 1820 | 4491 | 2254 | 2750 | | | | | | | | | | | | | | | | | | |
| KSYM 400-280-S220 | 2290 | 1715 | 2680 | | | | | | | | | | | | | | | | 1616 | 483 | 271 | 2266 | 850 | 763 | 2719 | 1216 | 1255 | 3568 | 1582 | 1747 |
| KSYM 400-335-S220 | 2290 | 1715 | 2680 | | | | 1437 | 383 | 136 | 2369 | 907 | 840 | 2835 | 1169 | 1193 | 3301 | 1432 | 1545 | 4232 | 1956 | 2249 | 5165 | 2481 | 2953 | | | | | | |
| KSYM 400-385-S220 | 2290 | 1715 | 2680 | 1402 | 353 | 110 | 2633 | 1056 | 1040 | 3863 | 1748 | 1970 | 4479 | 2095 | 2435 | | | | | | | | | | | | | | | |
| KSYM 400-435-S220 | 2290 | 1715 | 2680 | 2423 | 938 | 882 | 3994 | 1822 | 2069 | 5565 | 2706 | 3256 | | | | | | | | | | | | | | | | | | |
| KSYM 900-235-S140 | 1427 | 1067 | 1700 | | | | | | | | | 1521 | 483 | 527 | 1815 | 758 | 750 | 2110 | 924 | 973 | 2700 | 1256 | 1418 | 3289 | 1587 | 1864 | 3879 | 1919 | 2309 | |
| KSYM 900-280-S140 | 1427 | 1067 | 1700 | 1084 | 346 | 197 | 1921 | 817 | 830 | 2758 | 1288 | 1462 | 3176 | 15524 | 1778 | 3594 | 1759 | 2094 | 4431 | 2230 | 2727 | 5268 | 2701 | 3359 | 6105 | 3172 | 3992 | | | |
| KSYM 900-335-S140 | 1427 | 1067 | 1700 | 2167 | 956 | 1016 | 3365 | 1630 | 1921 | 4563 | 2304 | 2826 | 5162 | 2642 | 3279 | 5761 | 2979 | 3732 | 6959 | 3653 | 4637 | 8157 | 4327 | 5542 | | | | | | |
| KSYM 900-235-S200 | 2061 | 1451 | 2451 | | | | | | | | | | | | | | | | | | 2066 | 872 | 667 | 2655 | 1203 | 1113 | 3245 | 1535 | 1558 | |
| KSYM 900-280-S200 | 2061 | 1451 | 2451 | | | | | | | | | | 2542 | 1140 | 1027 | 2960 | 1375 | 1343 | 3797 | 1846 | 1976 | 4634 | 2317 | 2608 | 5471 | 2788 | 3241 | | | |
| KSYM 900-335-S200 | 2061 | 1451 | 2451 | 1533 | 572 | 265 | 2731 | 1246 | 1170 | 3929 | 1920 | 2075 | 4528 | 2258 | 2528 | 5127 | 2595 | 2981 | 6325 | 3269 | 3886 | 7523 | 3943 | 4791 | 8721 | 4618 | 5696 | | | |
| KSYM 900-385-S200 | 2061 | 1451 | 2451 | 2686 | 1221 | 1136 | 4268 | 2111 | 2332 | 5850 | 3002 | 3527 | 6641 | 3447 | 4125 | 7433 | 3892 | 4723 | 9015 | 4783 | 5919 | | | | | | | | | |
| KSYM 900-435-S200 | 2061 | 1451 | 2451 | 3999 | 1960 | 2128 | 6019 | 3097 | 3655 | 8039 | 4234 | 5181 | 9049 | 4802 | 5944 | | | | | | | | | | | | | | | |
| KSYM 900-280-S290 | 2938 | 2050 | 3460 | | | | | | | | | | | | | | | | | | | 2920 | 1247 | 967 | 3757 | 1718 | 1599 | 4594 | 2189 | 2232 |
| KSYM 900-335-S290 | 2938 | 2050 | 3460 | | | | | | | | | 3052 | 1321 | 1066 | 3651 | 1659 | 1519 | 4250 | 1996 | 1972 | 5448 | 2670 | 2877 | 6646 | 344 | 3782 | 7844 | 4019 | 4687 | |
| KSYM 900-385-S290 | 2938 | 2050 | 3460 | | | | 3391 | 1512 | 1323 | 4973 | 2403 | 2518 | 5764 | 2848 | 3116 | 6556 | 3293 | 3714 | 8138 | 4184 | 4910 | 9720 | 5075 | 6105 | | | | | | |
| KSYM 900-435-S290 | 2938 | 2050 | 3460 | 3122 | 1361 | 1119 | 5142 | 2498 | 2646 | 7162 | 3635 | 4172 | 8172 | 4203 | 4935 | 9182 | 4772 | 5698 | | | | | | | | | | | | |
| KSYM 900-485-S290 | 2938 | 2050 | 3460 | 4595 | 2190 | 2232 | 7106 | 3603 | 4130 | 9617 | 5017 | 6027 | | | | | | | | | | | | | | | | | | |
| KSYM 900-335-S390 | 3956 | 2757 | 4668 | | | | | | | | | | | | | | | | | | | 4430 | 1963 | 1669 | 5628 | 2637 | 2574 | 6826 | 3312 | 3479 |
| KSYM 900-385-S390 | 3956 | 2757 | 4668 | | | | | | | | | 3955 | 1696 | 1310 | 4746 | 2141 | 1908 | 5538 | 2586 | 2506 | 7120 | 3477 | 3702 | 8702 | 4368 | 4897 | 10284 | 5258 | 6093 | |
| KSYM 900-435-S390 | 3956 | 2757 | 4668 | | | | 4124 | 1791 | 1438 | 6144 | 2928 | 2964 | 7154 | 3496 | 3727 | 8164 | 465 | 4490 | 10184 | 5201 | 6017 | | | | | | | | | |
| KSYM 900-485-S390 | 3956 | 2757 | 4668 | 3577 | 1483 | 1024 | 6088 | 2896 | 2922 | 8599 | 4310 | 4819 | 9854 | 5016 | 5768 | | | | | | | | | | | | | | | |
| KSYM 1600-335-S450 | 4555 | 3221 | 4992 | | | | | | | | | | | | | 4011 | 1600 | 1481 | 4789 | 2038 | 2069 | 6347 | 2915 | 3246 | 7904 | 37792 | 4423 | 9461 | 1668 | 5600 |
| KSYM 1600-385-S450 | 4555 | 3221 | 4992 | | | | | | | | | 5730 | 2568 | 2780 | 6758 | 3147 | 3557 | 7787 | 3726 | 4334 | 9844 | 4883 | 5888 | 11901 | 6041 | 7443 | 13958 | 7199 | 8997 | |
| KSYM 1600-435-S450 | 4555 | 3221 | 4992 | 3323 | 1213 | 961 | 5949 | 2691 | 2945 | 8775 | 4169 | 4930 | 9888 | 4908 | 5922 | 11201 | 5647 | 6914 | 13826 | 7125 | 8898 | 16452 | 8603 | 10882 | | | | | | |
| KSYM 1600-485-S450 | 4555 | 3221 | 4992 | 5238 | 2291 | 2408 | 8502 | 4128 | 4875 | 11766 | 5965 | 7341 | 13398 | 6884 | 8575 | 15031 | 7803 | 9808 | | | | | | | | | | | | |
| KSYM 1600-535-S450 | 4555 | 3221 | 4992 | 7361 | 3486 | 4012 | 11333 | 5722 | 7014 | 15305 | 7957 | 10015 | | | | | | | | | | | | | | | | | | |
| KSYM 1600-335-S510 | 5131 | 4026 | 6559 | | | | | | | | | | | | | | | | | | | 5771 | 2110 | 1679 | 7328 | 2987 | 2856 | 8885 | 3863 | 4033 |
| KSYM 1600-385-S510 | 5131 | 4026 | 6559 | | | | | | | | | | | | | 6182 | 2342 | 1990 | 7211 | 2921 | 2767 | 9268 | 4078 | 4321 | 11325 | 5236 | 58776 | 1332 | 6394 | 7430 |
| KSYM 1600-435-S510 | 5131 | 4026 | 6559 | | | | 5373 | 1886 | 1378 | 7999 | 3364 | 3363 | 9312 | 4103 | 4355 | 10625 | 4842 | 5347 | 13250 | 6320 | 7331 | 15876 | 7798 | 9315 | 18502 | 9276 | 11300 | | | |
| KSYM 1600-485-S510 | 5131 | 4026 | 6559 | 4662 | 1486 | 841 | 7926 | 3323 | 3308 | 11190 | 5160 | 5774 | 128 | | | | | | | | | | | | | | | | | |

Таблица усилий пневмоприводов KSYM с возвратной пружиной со скошенной кулисой (для дисковых затворов НЗ)

| модель привода - Ø цилиндра привода | Усилие пружины | | | Давление управления, бар | | | | | | | | | | | | | | | | | | | | | | | | | | |
|-------------------------------------|----------------|-------|------|--------------------------|------|------|-------|-------|------|-------|------|------|-------|-------|-------|-------|-------|-------|-------|-------|-------|-------|--------|-------|-------|-------|-------|-------|------|------|
| | | | | 3 | | | 4 | | | 5 | | | 5,5 | | | 6 | | | 7 | | | 8 | | | 9 | | | | | |
| | ETS | RTS | ВТС | ВТО | RTO | ETO | ВТО | RTO | ETO | ВТО | RTO | ETO | ВТО | RTO | ETO | ВТО | RTO | ETO | ВТО | RTO | ETO | ВТО | RTO | ETO | ВТО | RTO | ETO | | | |
| | 0° | 45° | 90° | 0° | 45° | 90° | 0° | 45° | 90° | 0° | 45° | 90° | 0° | 45° | 90° | 0° | 45° | 90° | 0° | 45° | 90° | 0° | 45° | 90° | 0° | 45° | 90° | | | |
| KSYM 400-235-S110 | 1302 | 856 | 1214 | | | | | | | 1220 | 406 | 330 | 1472 | 533 | 488 | 1725 | 659 | 643 | 2229 | 911 | 952 | 2733 | 1164 | 1262 | 3238 | 1416 | 1571 | | | |
| KSYM 400-280-S110 | 1302 | 856 | 1214 | 846 | 219 | 104 | 1562 | 578 | 543 | 2279 | 936 | 982 | 2637 | 1115 | 1202 | 2995 | 1294 | 1422 | 3711 | 1653 | 1861 | 4427 | 2011 | 2300 | | | | | | |
| KSYM 400-335-S110 | 1302 | 856 | 1214 | 1773 | 683 | 672 | 2798 | 1196 | 1301 | 3823 | 1709 | 1930 | 4336 | 1966 | 2245 | | | | | | | | | | | | | | | |
| KSYM 400-235-S160 | 1841 | 1211 | 1718 | | | | | | | | | | | | | | | | 1690 | 556 | 448 | 2194 | 8809 | 758 | 2699 | 1061 | 1067 | | | |
| KSYM 400-280-S160 | 1841 | 1211 | 1718 | | | | | | | 1740 | 581 | 478 | 2098 | 760 | 698 | 2456 | 939 | 918 | 3172 | 1298 | 1357 | 3888 | 1656 | 1796 | 4604 | 215 | 2236 | | | |
| KSYM 400-335-S160 | 1841 | 1211 | 1718 | 1234 | 3238 | 168 | 2259 | 841 | 797 | 3284 | 1354 | 1426 | 3797 | 1611 | 1741 | 4309 | 1867 | 2055 | | | | | | | | | | | | |
| KSYM 400-385-S160 | 1841 | 1211 | 1718 | 2221 | 800 | 774 | 3575 | 14499 | 1604 | 4928 | 2177 | 2435 | | | | | | | | | | | | | | | | | | |
| KSYM 400-280-S220 | 2617 | 17118 | 2475 | | | | | | | | | | | | | | | | 2396 | 791 | 600 | 3112 | 1149 | 1039 | 3828 | 1508 | 1479 | | | |
| KSYM 400-335-S220 | 2617 | 17118 | 2475 | | | | | | | 2508 | 847 | 669 | 3021 | 1104 | 984 | 3533 | 1360 | 1298 | 4558 | 1873 | 1927 | | | | | | | | | |
| KSYM 400-385-S220 | 2617 | 17118 | 2475 | 1445 | 315 | 170 | 2799 | 992 | 847 | 4152 | 1670 | 1678 | | | | | | | | | | | | | | | | | | |
| KSYM 400-435-S220 | 2617 | 17118 | 2475 | 2568 | 877 | 706 | 4297 | 1742 | 1766 | | | | | | | | | | | | | | | | | | | | | |
| KSYM 900-235-S140 | 1677 | 1082 | 1505 | | | | | | | 1740 | 527 | 432 | 2082 | 687 | 625 | 2424 | 848 | 8819 | 3107 | 1170 | 1206 | 3791 | 1492 | 1594 | 4474 | 1814 | 1981 | | | |
| KSYM 900-280-S140 | 1677 | 1082 | 1505 | 1234 | 288 | 145 | 2204 | 745 | 694 | 3174 | 1202 | 1244 | 3659 | 1430 | 1519 | 4145 | 1658 | 1794 | 5115 | 2115 | 244 | 6085 | 2572 | 2894 | 7055 | 3029 | 3444 | | | |
| KSYM 900-335-S140 | 1677 | 1082 | 1505 | 2490 | 879 | 8556 | 33878 | 1533 | 1643 | 5267 | 2187 | 2430 | 5962 | 2514 | 2824 | 6656 | 2841 | 3218 | 8045 | 3495 | 4005 | | | | | | | | | |
| KSYM 900-235-S200 | 2421 | 1555 | 2160 | | | | | | | | | | | | | | | | 2363 | 697 | 551 | 3047 | 1019 | 939 | 3730 | 1341 | 1326 | | | |
| KSYM 900-280-S200 | 2421 | 1555 | 2160 | | | | | | | 2430 | 729 | 589 | 2915 | 957 | 864 | 3401 | 1185 | 1139 | 4371 | 1642 | 1689 | 5341 | 2099 | 2239 | 6311 | 2556 | 2789 | | | |
| KSYM 900-335-S200 | 2421 | 1555 | 2160 | 1746 | 406 | 201 | 3134 | 1060 | 988 | 4523 | 1714 | 1775 | 5218 | 2041 | 2169 | 5912 | 2368 | 2563 | 7301 | 3022 | 3350 | 8690 | 3675 | 4137 | | | | | | |
| KSYM 900-385-S200 | 2421 | 1555 | 2160 | 3082 | 1036 | 959 | 4917 | 1899 | 1998 | 6751 | 2763 | 3038 | 7668 | 3194 | 3558 | 8585 | 3626 | 4077 | | | | | | | | | | | | |
| KSYM 900-435-S200 | 2421 | 1555 | 2160 | 4604 | 1752 | 1821 | 6946 | 2855 | 3149 | 9288 | 3957 | 4476 | | | | | | | | | | | | | | | | | | |
| KSYM 900-280-S290 | 3323 | 2184 | 2992 | | | | | | | | | | | | | | | | 3469 | 1013 | 857 | 4439 | 1470 | 1407 | 5409 | 1927 | 1957 | | | |
| KSYM 900-335-S290 | 3323 | 2184 | 2992 | | | | | | | 3621 | 1085 | 943 | 4316 | 1412 | 1337 | 5010 | 1739 | 1731 | 6399 | 2393 | 2518 | 7788 | 3046 | 3305 | 9177 | 3700 | 4092 | | | |
| KSYM 900-385-S290 | 3323 | 2184 | 2992 | 2180 | 407 | 127 | 4015 | 1270 | 1166 | 5849 | 2134 | 2206 | 6966 | 2565 | 2726 | 7683 | 2997 | 3245 | 9518 | 3861 | 4285 | | | | | | | | | |
| KSYM 900-435-S290 | 3323 | 2184 | 2992 | 3702 | 1123 | 989 | 6044 | 2226 | 2317 | 8386 | 3328 | 3644 | 9557 | 3879 | 4307 | | | | | | | | | | | | | | | |
| KSYM 900-485-S290 | 3323 | 2184 | 2992 | 5410 | 1927 | 1957 | 8321 | 3297 | 3607 | 11232 | 4668 | 5257 | | | | | | | | | | | | | | | | | | |
| KSYM 900-335-S390 | 4558 | 2947 | 4104 | | | | | | | | | | | | | | | | 3775 | 9776 | 619 | 5164 | 1630 | 1406 | 6553 | 2283 | 2193 | 7942 | 2937 | 2980 |
| KSYM 900-385-S390 | 4558 | 2947 | 4104 | | | | | | | 4614 | 1371 | 1094 | 5531 | 1802 | 1614 | 6448 | 2234 | 2133 | 8283 | 3098 | 3173 | 10117 | 3961 | 4213 | | | | | | |
| KSYM 900-435-S390 | 4558 | 2947 | 4104 | | | | 4809 | 1463 | 1205 | 7151 | 2565 | 2532 | 8322 | 3116 | 3195 | 9493 | 3667 | 3859 | | | | | | | | | | | | |
| KSYM 900-485-S390 | 4558 | 2947 | 4104 | 4175 | 1164 | 845 | 7086 | 2534 | 2495 | 9997 | 3905 | 4145 | | | | | | | | | | | | | | | | | | |
| KSYM 1600-335-S450 | 5108 | 3253 | 4496 | | | | | | | | | | | | | 4446 | 1470 | 1253 | 5315 | 1899 | 1776 | 7052 | 2758 | 2821 | 8789 | 3616 | 3867 | 10526 | 4475 | 4912 |
| KSYM 1600-385-S450 | 5108 | 3253 | 4496 | | | | 4069 | 1283 | 1027 | 6364 | 2418 | 2407 | 7511 | 2985 | 3098 | 8658 | 3552 | 3788 | 10952 | 4686 | 5169 | 13247 | 5820 | 6549 | 15541 | 6954 | 7930 | | | |
| KSYM 1600-435-S450 | 5108 | 3253 | 4496 | 3679 | 1090 | 792 | 6608 | 2538 | 2554 | 9537 | 3986 | 4317 | 11001 | 4710 | 5198 | 12466 | 5434 | 6079 | 15395 | 6882 | | | | | | | | | | |
| KSYM 1600-485-S450 | 5108 | 3253 | 4496 | 5845 | 2146 | 2077 | 9456 | 3946 | 4268 | 13097 | 5746 | 6459 | 14917 | 6646 | 7555 | 16738 | 7546 | 8650 | | | | | | | | | | | | |
| KSYM 1600-535-S450 | 5108 | 3253 | 4496 | 8183 | 3317 | 3502 | 12614 | 5507 | 6168 | 17044 | 7697 | 8835 | | | | | | | | | | | | | | | | | | |
| KSYM 1600-335-S510 | 5799 | 4111 | 5932 | | | | | | | | | | | | | | | | | | | 6361 | 1900 | 13185 | 8098 | 2758 | 2431 | 9835 | 3617 | 3476 |
| KSYM 1600-385-S510 | 5799 | 4111 | 5932 | | | | | | | | | | 6820 | 2127 | 1662 | 7967 | 2694 | 2352 | 10261 | 3828 | 3733 | 12556 | 4962 | 5113 | 14850 | 6096 | 6494 | | | |
| KSYM 1600-435-S510 | 5799 | 4111 | 5932 | | | | 5917 | 1680 | 1118 | 8846 | 3128 | 2881 | 10310 | 33852 | 3762 | 11775 | 4576 | 4643 | 14704 | 6024 | 6406 | 17633 | 7471 | 8169 | | | | | | |
| KSYM 1600-485-S510 | 5799 | 4111 | 5932 | 5124 | 1288 | 641 | 8765 | 3088 | 2832 | 12406 | 4888 | 5023 | 14226 | 5788 | 6119 | 16047 | 6688 | 7214 | | | | | | | | | | | | |
| KSYM 1600-535-S510 | 5799 | 4111 | 5932 | 7492 | 2459 | 2066 | 11923 | 4649 | 4732 | 16353 | 6839 | 7399 | | | | | | | | | | | | | | | | | | |
| KSYM 1600-385-S650 | 7366 | 5113 | 7319 | | | | | | | | | | | | | 6400 | 1692 | 965 | 8694 | 2826 | 2346 | 10989 | 396 | 3726 | 13283 | 5094 | 5107 | | | |
| KSYM 1600-435-S650 | 7366 | 5113 | 7319 | | | | | | | 7279 | 2126 | 1494 | 8743 | 2850 | 2375 | 10208 | 3574 | 3256 | 13137 | 5022 | 5019 | 16066 | 6469 | 6782 | | | | | | |
| KSYM 1600-485-S650 | 7366 | 5113 | 7319 | | | | 7198 | 2086 | 1445 | 10839 | 3886 | 3636 | 12659 | 4786 | 4732 | 14480 | 5686 | 5827 | 18121 | 7485 | 8018 | | | | | | | | | |
| KSYM 1600-535-S650 | 7366 | 5113 | 7319 | 5925 | 1457 | 679 | 10356 | 3647 | 3345 | 14786 | 5837 | 6012 | 17001 | 6932 | 7345 | | | | | | | | | | | | | | | |
| KSYM 3500-485-S610 | 7060 | 4716 | 6631 | 6254 | 1715 | 1153 | 10693 | 3858 | 3748 | 15131 | 6002 | 6343 | 17350 | 7074 | 7640 | 19569 | 8145 | 8938 | 24007 | 10289 | 11532 | 28445 | 12433 | 14127 | 32883 | 14576 | 16722 | | | |
| KSYM 3500-535-S610 | 7060 | 4716 | 6631 | 9141 | 3109 | 2841 | 14542 | 5717 | 5998 | 19942 | 8326 | 9156 | 22642 | 9630 | 10734 | 25342 | 10934 | 12313 | 30743 | 13542 | 15470 | 36143 | 161511 | 18628 | | | | | | |
| KSYM 3500-385-S782 | 9068 | 6051 | 8505 | | | | | | | | | | | | | 7712 | 2054 | 1305 | 10509 | 3404 | 2940 | 6254 | 4755 | 4576 | 16102 | 6106 | 6211 | | | |
| KSYM 3500-435-S782 | 9068 | 6051 | 8505 | | | | | | | 8783 | 2571 | 1932 | 10568 | 3433 | 2975 | 12353 | 4295 | 4019 | 15924 | 6020 | 6106 | 6254 | 7744 | 8194 | 23064 | 9468 | 10281 | | | |
| KSYM 3500-485-S782 | 9068 | 6051 | 8505 | | | | 8685 | 2523 | 1874 | 13123 | 4667 | 4469 | 15342 | 5739 | | | | | | | | | | | | | | | | |

Размеры пневматических приводов серии KSY/KSYM



Пневматические приводы серии KSY двустороннего действия

| Модель | AA ¹ | B | C | D | EE ¹ | F | G | H | J | K | L | M | N | O | P | Q | R | S | T | ØV | ISO 5211 | ISO 5211 (опция) | Резьба | Вес, кг | Расход |
|-------------|-----------------|---|-----|---|-----------------|-----|-----|---|-----|-----|-----|-----|-----|-----|-----|----|----|----|-------|-----|----------|------------------|--------|---------|--------|
| KSY100-160 | 469 | - | 339 | - | 229 | 225 | 248 | - | 227 | 77 | 150 | 45 | 133 | 58 | 80 | 30 | M5 | 10 | 39,7 | 36 | F10/12 | - | 1/4" | 57 | 2,6 |
| KSY100-180 | 469 | - | 339 | - | 229 | 225 | 268 | - | 227 | 77 | 150 | 45 | 133 | 58 | 80 | 30 | M5 | 10 | 39,7 | 36 | F10/12 | - | 1/4" | 61 | 3,3 |
| KSY100-235 | 469 | - | 339 | - | 229 | 225 | 328 | - | 227 | 77 | 150 | 45 | 133 | 58 | 80 | 30 | M5 | 10 | 39,7 | 36 | F10/12 | - | 1/4" | 83 | 5,7 |
| KSY400-200 | 829 | - | 550 | - | 475 | 354 | 272 | - | 348 | 175 | 173 | 70 | 189 | 87 | 130 | 30 | M5 | 18 | 64,3 | 60 | F16 | - | 1/2" | 112 | 4,4 |
| KSY400-235 | 829 | - | 550 | - | 475 | 354 | 301 | - | 348 | 175 | 173 | 70 | 189 | 87 | 130 | 30 | M5 | 18 | 64,3 | 60 | F16 | - | 1/2" | 125 | 60,2 |
| KSY400-280 | 829 | - | 550 | - | 475 | 354 | 354 | - | 348 | 175 | 173 | 70 | 189 | 87 | 130 | 30 | M5 | 18 | 64,3 | 60 | F16 | - | 1/2" | 140 | 8,7 |
| KSY400-335 | 829 | - | 550 | - | 475 | 354 | 403 | - | 348 | 175 | 173 | 70 | 189 | 87 | 130 | 30 | M5 | 18 | 64,3 | 60 | F16 | - | 1/2" | 195 | 12,5 |
| KSY400-385 | 829 | - | 550 | - | 475 | 354 | 453 | - | 348 | 175 | 173 | 70 | 189 | 87 | 130 | 30 | M5 | 18 | 64,3 | 60 | F16 | - | 1" | 225 | 16,5 |
| KSY900-235 | 934 | - | 627 | - | 535 | 399 | 301 | - | 434 | 240 | 194 | 90 | 198 | 91 | 130 | 30 | M5 | 20 | 76,7 | 72 | F25 | - | 1/2" | 135 | 7,8 |
| KSY900-280 | 934 | - | 627 | - | 535 | 399 | 354 | - | 434 | 240 | 194 | 90 | 198 | 91 | 130 | 30 | M5 | 20 | 76,7 | 72 | F25 | - | 1/2" | 153 | 11,2 |
| KSY900-335 | 934 | - | 627 | - | 535 | 399 | 403 | - | 434 | 240 | 194 | 90 | 198 | 91 | 130 | 30 | M5 | 20 | 76,7 | 72 | F25 | - | 1/2" | 205 | 16,2 |
| KSY900-385 | 934 | - | 627 | - | 535 | 399 | 453 | - | 434 | 240 | 194 | 90 | 198 | 91 | 130 | 30 | M5 | 20 | 76,7 | 72 | F25 | - | 1" | 238 | 21,2 |
| KSY900-435 | 934 | - | 627 | - | 535 | 399 | 506 | - | 434 | 240 | 194 | 90 | 198 | 91 | 130 | 30 | M5 | 20 | 76,7 | 72 | F25 | - | 1" | 263 | 27,0 |
| KSY1600-300 | 1116 | - | 801 | - | 652 | 509 | 370 | - | 513 | 292 | 221 | 117 | 237 | 109 | 200 | 50 | M6 | 28 | 104,2 | 98 | F30 | F25 | 1/2" | 270 | 16,7 |
| KSY1600-335 | 1116 | - | 801 | - | 652 | 509 | 403 | - | 513 | 292 | 221 | 117 | 237 | 109 | 200 | 50 | M6 | 28 | 104,2 | 98 | F30 | F25 | 1/2" | 292 | 20,9 |
| KSY1600-385 | 1116 | - | 801 | - | 652 | 509 | 453 | - | 513 | 292 | 221 | 117 | 237 | 109 | 200 | 50 | M6 | 28 | 104,2 | 98 | F30 | F25 | 1" | 327 | 27,5 |
| KSY1600-435 | 1116 | - | 801 | - | 652 | 509 | 506 | - | 513 | 292 | 221 | 117 | 237 | 109 | 200 | 50 | M6 | 28 | 104,2 | 98 | F30 | F25 | 1" | 386 | 35,1 |
| KSY1600-485 | 1116 | - | 801 | - | 652 | 509 | 555 | - | 513 | 292 | 221 | 117 | 237 | 109 | 200 | 50 | M6 | 28 | 104,2 | 98 | F30 | F25 | 1" | 429 | 43,7 |
| KSY1600-535 | 1116 | - | 801 | - | 652 | 509 | 606 | - | 513 | 292 | 221 | 117 | 237 | 109 | 200 | 50 | M6 | 28 | 104,2 | 98 | F30 | F25 | 1" | 479 | 53,1 |
| KSY3500-335 | 1243 | - | 860 | - | 700 | 543 | 403 | - | 573 | 347 | 226 | 140 | 237 | 115 | 200 | 50 | M6 | 32 | 127,3 | 120 | F35 | F30 | 1" | 296 | 25,0 |
| KSY3500-385 | 1243 | - | 860 | - | 700 | 543 | 453 | - | 573 | 347 | 226 | 140 | 237 | 115 | 200 | 50 | M6 | 32 | 127,3 | 120 | F35 | F30 | 1" | 330 | 33,0 |
| KSY3500-435 | 1243 | - | 860 | - | 700 | 543 | 506 | - | 573 | 347 | 226 | 140 | 237 | 115 | 200 | 50 | M6 | 32 | 127,3 | 120 | F35 | F30 | 1" | 392 | 42,0 |
| KSY3500-485 | 1243 | - | 860 | - | 700 | 543 | 555 | - | 573 | 347 | 226 | 140 | 237 | 115 | 200 | 50 | M6 | 32 | 127,3 | 120 | F35 | F30 | 1" | 445 | 53,2 |
| KSY3500-535 | 1243 | - | 860 | - | 700 | 543 | 606 | - | 573 | 347 | 226 | 140 | 237 | 115 | 200 | 50 | M6 | 32 | 127,3 | 120 | F35 | F30 | 1" | 493 | 63,6 |
| KSY5000-435 | 1514 | - | 135 | - | 874 | 640 | 506 | - | 689 | 407 | 282 | 170 | 314 | 154 | 260 | 50 | M6 | 36 | 157,9 | 150 | F40 | F30 | 1" | 722 | 50,1 |
| KSY5000-485 | 1514 | - | 135 | - | 874 | 640 | 555 | - | 689 | 407 | 282 | 170 | 314 | 154 | 260 | 50 | M6 | 36 | 157,9 | 150 | F40 | F30 | 1" | 757 | 63,0 |
| KSY5000-535 | 1514 | - | 135 | - | 874 | 640 | 606 | - | 689 | 407 | 282 | 170 | 314 | 154 | 260 | 50 | M6 | 36 | 157,9 | 150 | F40 | F30 | 1" | 823 | 76,6 |
| KSY5000-585 | 1514 | - | 135 | - | 874 | 640 | 658 | - | 689 | 407 | 282 | 170 | 314 | 154 | 260 | 50 | M6 | 36 | 157,9 | 150 | F40 | F30 | 1" | 886 | 91,6 |
| KSY5000-635 | 1514 | - | 135 | - | 874 | 640 | 706 | - | 689 | 407 | 282 | 170 | 314 | 154 | 260 | 50 | M6 | 36 | 157,9 | 150 | F40 | F30 | 1" | 936 | 108 |
| KSY5000-685 | 1514 | - | 135 | - | 874 | 640 | 757 | - | 689 | 407 | 282 | 170 | 314 | 154 | 260 | 50 | M6 | 36 | 157,9 | 150 | F40 | F30 | 1" | 987 | 125 |
| KSY5000-735 | 1514 | - | 135 | - | 874 | 640 | 810 | - | 689 | 407 | 282 | 170 | 314 | 154 | 260 | 50 | M6 | 36 | 157,9 | 150 | F40 | F30 | 1" | 1039 | 145 |

Пневматические приводы серии KSYM с возвратной пружиной

| Модель | A A ¹ | B | C | D | E E ¹ | F | G | H | J | K | L | M | N | O | P | Q | R | S | T | ØV | ISO 5211 | ISO 5211 (опция) | Резь-ба | Вес, кг | Расход |
|--------------------|------------------|------|-----|------|------------------|-----|-----|-----|-----|-----|-----|-----|-----|-----|-----|----|----|----|-------|-----|----------|------------------|---------|---------|--------|
| KSYM 100-140-S023 | 799 | 460 | 339 | 376 | 229 | 225 | 223 | 194 | 227 | 77 | 150 | 45 | 133 | 58 | 80 | 30 | M5 | 10 | 39,7 | 36 | F10/12 | - | 1/4" | 76 | 1,4 |
| KSYM 100-160-S023 | 799 | 460 | 339 | 376 | 229 | 225 | 248 | 194 | 227 | 77 | 150 | 45 | 133 | 58 | 80 | 30 | M5 | 10 | 39,7 | 36 | F10/12 | - | 1/4" | 85 | 2,6 |
| KSYM 100-180-S023 | 799 | 460 | 339 | 376 | 229 | 225 | 268 | 194 | 227 | 77 | 150 | 45 | 133 | 58 | 80 | 30 | M5 | 10 | 39,7 | 36 | F10/12 | - | 1/4" | 89 | 3,3 |
| KSYM 100-140-S046 | 867 | 527 | 339 | 413 | 229 | 225 | 248 | 152 | 227 | 77 | 150 | 45 | 133 | 58 | 80 | 30 | M5 | 10 | 39,7 | 36 | F10/12 | - | 1/4" | 80 | 2,6 |
| KSYM 100-160-S046 | 867 | 527 | 339 | 413 | 229 | 225 | 268 | 152 | 227 | 77 | 150 | 45 | 133 | 58 | 80 | 30 | M5 | 10 | 39,7 | 36 | F10/12 | - | 1/4" | 84 | 3,3 |
| KSYM 100-180-S046 | 867 | 527 | 339 | 413 | 229 | 225 | 328 | 152 | 227 | 77 | 150 | 45 | 133 | 58 | 80 | 30 | M5 | 10 | 39,7 | 36 | F10/12 | - | 1/4" | 105 | 5,6 |
| KSYM 100-140-S078 | 1004 | 665 | 339 | 522 | 229 | 225 | 248 | 229 | 227 | 77 | 150 | 45 | 133 | 58 | 80 | 30 | M5 | 10 | 39,7 | 36 | F10/12 | - | 1/4" | 102 | 2,6 |
| KSYM 100-160-S078 | 1004 | 665 | 339 | 522 | 229 | 225 | 268 | 229 | 227 | 77 | 150 | 45 | 133 | 58 | 80 | 30 | M5 | 10 | 39,7 | 36 | F10/12 | - | 1/4" | 106 | 3,3 |
| KSYM 100-180-S078 | 1004 | 665 | 339 | 522 | 229 | 225 | 328 | 229 | 227 | 77 | 150 | 45 | 133 | 58 | 80 | 30 | M5 | 10 | 39,7 | 36 | F10/12 | - | 1/4" | 127 | 5,6 |
| KSYM 400-285-S110 | 1369 | 819 | 550 | 650 | 365 | 354 | 301 | 267 | 348 | 175 | 173 | 70 | 189 | 87 | 130 | 30 | M5 | 18 | 64,3 | 60 | F16 | - | 1/2" | 211 | 6,2 |
| KSYM 400-280-S110 | 1369 | 819 | 550 | 650 | 365 | 354 | 354 | 267 | 348 | 175 | 173 | 70 | 189 | 87 | 130 | 30 | M5 | 18 | 64,3 | 60 | F16 | - | 1/2" | 226 | 8,7 |
| KSYM 400-335-S110 | 1369 | 819 | 550 | 650 | 365 | 354 | 403 | 267 | 348 | 175 | 173 | 70 | 189 | 87 | 130 | 30 | M5 | 18 | 64,3 | 60 | F16 | - | 1/2" | 281 | 12,5 |
| KSYM 400-285-S160 | 1400 | 850 | 550 | 681 | 365 | 354 | 301 | 324 | 348 | 175 | 173 | 70 | 189 | 87 | 130 | 30 | M5 | 18 | 64,3 | 60 | F16 | - | 1/2" | 231 | 6,2 |
| KSYM 400-280-S160 | 1400 | 850 | 550 | 681 | 365 | 354 | 354 | 324 | 348 | 175 | 173 | 70 | 189 | 87 | 130 | 30 | M5 | 18 | 64,3 | 60 | F16 | - | 1/2" | 246 | 8,7 |
| KSYM 400-335-S160 | 1400 | 850 | 550 | 681 | 365 | 354 | 403 | 324 | 348 | 175 | 173 | 70 | 189 | 87 | 130 | 30 | M5 | 18 | 64,3 | 60 | F16 | - | 1/2" | 301 | 12,5 |
| KSYM 400-385-S160 | 1400 | 850 | 550 | 681 | 365 | 354 | 453 | 324 | 348 | 175 | 173 | 70 | 189 | 87 | 130 | 30 | M5 | 18 | 64,3 | 60 | F16 | - | 1" | 331 | 16,5 |
| KSYM 400-280-S220 | 1417 | 867 | 550 | 698 | 365 | 354 | 354 | 305 | 348 | 175 | 173 | 70 | 189 | 87 | 130 | 30 | M5 | 18 | 64,3 | 60 | F16 | - | 1/2" | 289 | 8,7 |
| KSYM 400-335-S220 | 1417 | 867 | 550 | 698 | 365 | 354 | 403 | 305 | 348 | 175 | 173 | 70 | 189 | 87 | 130 | 30 | M5 | 18 | 64,3 | 60 | F16 | - | 1/2" | 344 | 12,5 |
| KSYM 400-385-S220 | 1417 | 867 | 550 | 698 | 365 | 354 | 453 | 305 | 348 | 175 | 173 | 70 | 189 | 87 | 130 | 30 | M5 | 18 | 64,3 | 60 | F16 | - | 1" | 374 | 16,5 |
| KSYM 400-435-S220 | 1417 | 867 | 550 | 698 | 365 | 354 | 506 | 305 | 348 | 175 | 173 | 70 | 189 | 87 | 130 | 30 | M5 | 18 | 64,3 | 60 | F16 | - | 1" | 389 | 21,0 |
| KSYM 900-235-S140 | 1589 | 962 | 627 | 770 | 420 | 399 | 301 | 267 | 434 | 240 | 194 | 90 | 198 | 91 | 130 | 30 | M5 | 20 | 76,7 | 72 | F25 | - | 1/2" | 237 | 7,8 |
| KSYM 900-280-S140 | 1589 | 962 | 627 | 770 | 420 | 399 | 354 | 267 | 434 | 240 | 194 | 90 | 198 | 91 | 130 | 30 | M5 | 20 | 76,7 | 72 | F25 | - | 1/2" | 255 | 11,2 |
| KSYM 900-335-S140 | 1589 | 962 | 627 | 770 | 420 | 399 | 403 | 267 | 434 | 240 | 194 | 90 | 198 | 91 | 130 | 30 | M5 | 20 | 76,7 | 72 | F25 | - | 1/2" | 307 | 16,2 |
| KSYM 900-235-S200 | 1544 | 917 | 627 | 725 | 420 | 399 | 301 | 305 | 434 | 240 | 194 | 90 | 198 | 91 | 130 | 30 | M5 | 20 | 76,7 | 72 | F25 | - | 1/2" | 246 | 7,8 |
| KSYM 900-280-S200 | 1544 | 917 | 627 | 725 | 420 | 399 | 354 | 305 | 434 | 240 | 194 | 90 | 198 | 91 | 130 | 30 | M5 | 20 | 76,7 | 72 | F25 | - | 1/2" | 264 | 11,2 |
| KSYM 900-335-S200 | 1544 | 917 | 627 | 725 | 420 | 399 | 403 | 305 | 434 | 240 | 194 | 90 | 198 | 91 | 130 | 30 | M5 | 20 | 76,7 | 72 | F25 | - | 1/2" | 316 | 16,2 |
| KSYM 900-385-S200 | 1544 | 917 | 627 | 725 | 420 | 399 | 453 | 305 | 434 | 240 | 194 | 90 | 198 | 91 | 130 | 30 | M5 | 20 | 76,7 | 72 | F25 | - | 1" | 349 | 21,2 |
| KSYM 900-435-S200 | 1544 | 917 | 627 | 725 | 420 | 399 | 506 | 305 | 434 | 240 | 194 | 90 | 198 | 91 | 130 | 30 | M5 | 20 | 76,7 | 72 | F25 | - | 1" | 402 | 27,0 |
| KSYM 900-280-S290 | 1632 | 1005 | 627 | 813 | 420 | 399 | 354 | 324 | 434 | 240 | 194 | 90 | 198 | 91 | 130 | 30 | M5 | 20 | 76,7 | 72 | F25 | - | 1/2" | 331 | 11,2 |
| KSYM 900-335-S290 | 1632 | 1005 | 627 | 813 | 420 | 399 | 403 | 324 | 434 | 240 | 194 | 90 | 198 | 91 | 130 | 30 | M5 | 20 | 76,7 | 72 | F25 | - | 1/2" | 383 | 16,2 |
| KSYM 900-385-S290 | 1632 | 1005 | 627 | 813 | 420 | 399 | 453 | 324 | 434 | 240 | 194 | 90 | 198 | 91 | 130 | 30 | M5 | 20 | 76,7 | 72 | F25 | - | 1" | 416 | 21,2 |
| KSYM 900-435-S290 | 1632 | 1005 | 627 | 813 | 420 | 399 | 506 | 324 | 434 | 240 | 194 | 90 | 198 | 91 | 130 | 30 | M5 | 20 | 76,7 | 72 | F25 | - | 1" | 450 | 27,0 |
| KSYM 900-485-S290 | 1632 | 1005 | 627 | 813 | 420 | 399 | 555 | 324 | 434 | 240 | 194 | 90 | 198 | 91 | 130 | 30 | M5 | 20 | 76,7 | 72 | F25 | - | 1" | 488 | 33,6 |
| KSYM 900-335-S390 | 1612 | 985 | 627 | 793 | 420 | 399 | 403 | 368 | 434 | 240 | 194 | 90 | 198 | 91 | 130 | 30 | M5 | 20 | 76,7 | 72 | F25 | - | 1/2" | 383 | 16,2 |
| KSYM 900-385-S390 | 1612 | 985 | 627 | 793 | 420 | 399 | 453 | 368 | 434 | 240 | 194 | 90 | 198 | 91 | 130 | 30 | M5 | 20 | 76,7 | 72 | F25 | - | 1" | 416 | 21,2 |
| KSYM 900-435-S390 | 1612 | 985 | 627 | 793 | 420 | 399 | 506 | 368 | 434 | 240 | 194 | 90 | 198 | 91 | 130 | 30 | M5 | 20 | 76,7 | 72 | F25 | - | 1" | 460 | 27,0 |
| KSYM 900-485-S390 | 1612 | 985 | 627 | 793 | 420 | 399 | 555 | 368 | 434 | 240 | 194 | 90 | 198 | 91 | 130 | 30 | M5 | 20 | 76,7 | 72 | F25 | - | 1" | 509 | 33,6 |
| KSYM 1600-335-S450 | 2072 | 1271 | 801 | 1026 | 537 | 509 | 403 | 368 | 513 | 292 | 221 | 117 | 237 | 109 | 200 | 50 | M6 | 28 | 104,2 | 98 | F30 | F25 | 1/2" | 599 | 20,9 |
| KSYM 1600-385-S450 | 2072 | 1271 | 801 | 1026 | 537 | 509 | 453 | 368 | 513 | 292 | 221 | 117 | 237 | 109 | 200 | 50 | M6 | 28 | 104,2 | 98 | F30 | F25 | 1" | 634 | 27,5 |
| KSYM 1600-435-S450 | 2072 | 1271 | 801 | 1026 | 537 | 509 | 506 | 368 | 513 | 292 | 221 | 117 | 237 | 109 | 200 | 50 | M6 | 28 | 104,2 | 98 | F30 | F25 | 1" | 693 | 35,1 |
| KSYM 1600-485-S450 | 2072 | 1271 | 801 | 1026 | 537 | 509 | 555 | 368 | 513 | 292 | 221 | 117 | 237 | 109 | 200 | 50 | M6 | 28 | 104,2 | 98 | F30 | F25 | 1" | 736 | 43,7 |
| KSYM 1600-535-S450 | 2072 | 1271 | 801 | 1026 | 537 | 509 | 606 | 368 | 513 | 292 | 221 | 117 | 237 | 109 | 200 | 50 | M6 | 28 | 104,2 | 98 | F30 | F25 | 1" | 786 | 53,1 |
| KSYM 1600-335-S510 | 1976 | 1175 | 801 | 930 | 537 | 509 | 403 | 381 | 513 | 292 | 221 | 117 | 237 | 109 | 200 | 50 | M6 | 28 | 104,2 | 98 | F30 | F25 | 1/2" | 641 | 20,9 |
| KSYM 1600-385-S510 | 1976 | 1175 | 801 | 930 | 537 | 509 | 453 | 381 | 513 | 292 | 221 | 117 | 237 | 109 | 200 | 50 | M6 | 28 | 104,2 | 98 | F30 | F25 | 1" | 676 | 27,5 |
| KSYM 1600-435-S510 | 1976 | 1175 | 801 | 930 | 537 | 509 | 506 | 381 | 513 | 292 | 221 | 117 | 237 | 109 | 200 | 50 | M6 | 28 | 104,2 | 98 | F30 | F25 | 1" | 735 | 35,1 |
| KSYM 1600-485-S510 | 1976 | 1175 | 801 | 930 | 537 | 509 | 555 | 381 | 513 | 292 | 221 | 117 | 237 | 109 | 200 | 50 | M6 | 28 | 104,2 | 98 | F30 | F25 | 1" | 778 | 43,7 |
| KSYM 1600-535-S510 | 1976 | 1175 | 801 | 930 | 537 | 509 | 606 | 381 | 513 | 292 | 221 | 117 | 237 | 109 | 200 | 50 | M6 | 28 | 104,2 | 98 | F30 | F25 | 1" | 828 | 53,1 |
| KSYM 1600-385-S650 | 2127 | 1326 | 801 | 1081 | 537 | 509 | 453 | 407 | 513 | 292 | 221 | 117 | 237 | 109 | 200 | 50 | M6 | 28 | 104,2 | 98 | F30 | F25 | 1" | 760 | 27,5 |
| KSYM 1600-435-S650 | 2127 | 1326 | 801 | 1081 | 537 | 509 | 506 | 407 | 513 | 292 | 221 | 117 | 237 | 109 | 200 | 50 | M6 | 28 | 104,2 | 98 | F30 | F25 | 1" | 819 | 35,1 |
| KSYM 1600-485-S650 | 2127 | 1326 | 801 | 1081 | 537 | 509 | 555 | 407 | 513 | 292 | 221 | 117 | 237 | 109 | 200 | 50 | M6 | 28 | 104,2 | 98 | F30 | F25 | 1" | 862 | 43,7 |
| KSYM 1600-535-S650 | 2127 | 1326 | 801 | 1081 | 537 | 509 | 606 | 407 | 513 | 292 | 221 | 117 | 237 | 109 | 200 | 50 | M6 | 28 | 104,2 | 98 | F30 | F25 | 1" | 912 | 53,1 |
| KSYM 3500-485-S610 | 2418 | 1558 | 860 | 1294 | 581 | 543 | 555 | 381 | 573 | 347 | 226 | 140 | 237 | 115 | 200 | 50 | M6 | 32 | 127,3 | 120 | F35 | F30 | 1" | 940 | 53,2 |
| KSYM 3500-535-S610 | 2418 | 1558 | 860 | 1294 | 581 | 543 | 606 | 381 | 573 | 347 | 226 | 140 | 237 | 115 | 200 | 50 | M6 | 32 | 127,3 | 120 | F35 | F30 | 1" | 988 | 63,6 |
| KSYM 3500-385-S782 | 2412 | 1551 | 860 | 1287 | 581 | 543 | 453 | 407 | 573 | 347 | 226 | 140 | 237 | 115 | 200 | 50 | M6 | 32 | 127,3 | 120 | F35 | F30 | 1" | 872 | 33,0 |
| KSYM 3500-435-S782 | 2412 | 1551 | 860 | 1287 | 581 | 543 | 506 | 407 | 573 | 347 | 226 | 140 | 237 | 115 | 200 | 50 | M6 | 32 | 127,3 | 120 | F35 | F30 | 1" | 934 | 42,0 |
| KSYM 3500-485-S782 | 2412 | 1551 | 860 | 1287 | 581 | 543 | 555 | 407 | 573 | | | | | | | | | | | | | | | | |

Гидравлический привод QUIFER 0-90°, серия KSYH/KSYHM



Общепромышленное исполнение и Взрывозащищённое исполнение



KSYH-400-60



KSYHM-1600-105-450

- поршневой четверть-оборотный гидравлический привод **Scotch Yoke** для шаровых кранов и дисковых затворов
- программа улучшения приводов, приверженность качеству и высокой эффективности, сделала QUIFER одним из самых надежных пневматических приводов на современном рынке
- устройство кулисного механизма с треугольным шатуном обеспечивает наилучший жизненный цикл по сравнению с другими приводами
- большой модельный ряд за счет модульной конструкции: 6 типоразмеров поворотных механизмов могут быть собраны с 10 гидравлическими цилиндрами разного диаметра и пружинами для каждого типоразмера, в зависимости от необходимого усилия крана
- **серия KSYH** приводы двухстороннего действия
- **серия KSYHM** привод с возвратными пружинами
- всепогодное исполнение, все детали имеют высокую стойкость к коррозии
- устойчивость к низким (до -65°C) окружающей среды
- смазка на весь срок службы привода
- присоединительные размеры соответствуют стандартам ISO 5211 и VDI/VDE 3845
- сертификация в соответствии ISO9001:2008, EXIDA IEC 61508:2010(SIL3), EAC (TP TC 012/2011)

| Общие характеристики | Гидравлический привод Серия KSYH/KSYHM |
|---|---|
| Материал корпуса | Сталь |
| Материал внутренних деталей, пружин, уплотнений | Легированная сталь, бронза, NBR, TEFLON, нерж/сталь |
| Температура окр. среды | стандартная -29°C +80°C низкая -50°C +80°C (под заказ до -65°C) высокая -20°C +180°C |
| Среда управления | Гидравлическое масло |
| Давление управления | 52-207 бар для двустороннего действия 69-207 бар для пружинного возврата |
| Максимальное усилие | до 50.000 Nm для приводов двустороннего действия до 22.000 Nm для приводов с пружинным возвратом |
| Стандартный угол поворота | 0-90° ±5° (от 0-5° до 95°) |

Исполнение гидравлических приводов:

- двустороннего действия с симметричной кулисой для управления шаровыми кранами
- одностороннего действия с возвратной пружиной с симметричной кулисой для управления шаровыми кранами
- двустороннего действия со скошенной кулисой для управления дисковыми затворами
- одностороннего действия с возвратной пружиной со скошенной кулисой для управления дисковыми затворами

Таблица усилий, таблица размеров гидравлических приводов (обращайтесь в офис ООО «Архимед»)

Электро-гидравлический привод QUIFER серия КЕН/KSYEH



Общепромышленное исполнение и Взрывозащищённое исполнение



КЕН-030-020



КЕН-030-20 АTEX

- электро-гидроусилитель является дешевым и безопасным вариантом для управления поршневыми четверть-оборотными приводами, устанавливается как на **Scotch Yoke**, так и на приводы **Rack and Pinion**
- программа улучшения приводов, приверженность качеству и высокой эффективности, сделала **QUIFER** одним из самых надежных приводов на современном рынке
- большой модельный ряд: 29 типоразмеров за счет модульной конструкции и установки на разные типы приводов:
- **серия КЕН** 9 типов приводов - рейка/шестерня
- **серия KSYEH** 20 типов приводов - кулисный механизм
- всепогодное исполнение, защита **IP66**, все детали имеют высокую стойкость к коррозии
- местное или дистанционное управление
- устойчивость к низким (до -50°C) окружающей среды
- смазка на весь срок службы привода
- присоединительные размеры соответствуют стандартам ISO 5211 и VDI/VDE 3845
- давление системы остается стабильным, несмотря на изменения внешней температуры
- сертификация в соответствии ISO9001:2008, EXIDA IEC 61508:2010(SIL3), LOM 05ATEX6032X

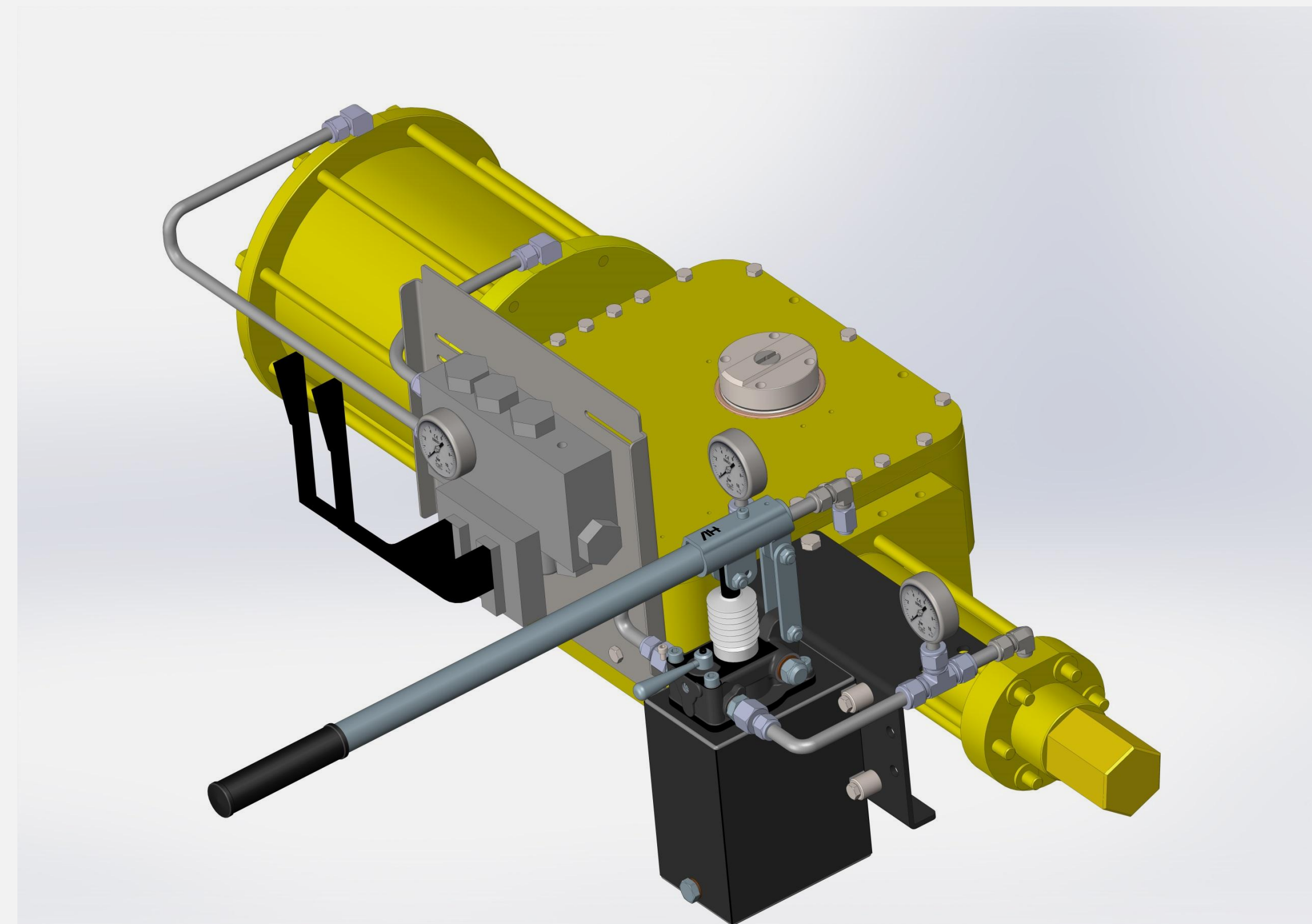
| Общие характеристики | Электро-Гидравлический привод, Серия КЕН/KSYEH |
|---|--|
| Материал корпуса привода, гидроусилителя | Алюминий, Сталь |
| Материал внутренних деталей, пружин, уплотнений | Легированная сталь, бронза, NBR, TEFLON, нерж/сталь |
| Температура окр. среды | стандартная -20°C +80°C низкая -50°C +80°C (под заказ до -65°C) |
| Среда управления | Гидравлическое масло |
| Давление управления | 5-8 бар, max. 10 бар |
| Максимальное усилие | до 1.817 Nm для серии КЕН (приводы KPM-30/500) до 22.236 Nm для серии KSYHM (привод KSYM) |
| Стандартный угол поворота | 0-90° ±2,5° (от 0-2,5° до 92,5°) |

Пневмогидроприводы с прямым управлением магистральным газом



ПНЕВМОГИДРОПРИВОДЫ С ПРЯМЫМ УПРАВЛЕНИЕМ МАГИСТРАЛЬНЫМ ГАЗОМ

- Новое решение для приводов с прямым управлением газом
- Простое и безопасное решение
- Подходит для любого типа газа



ОСНОВНЫЕ ПАРАМЕТРЫ

Крутящие моменты

100.000 НМ

Рабочее давление

До 150 бар

Управляющая среда

МАГИСТРАЛЬНЫЙ ГАЗ

Рабочая температура

От -20/-50 до +80°C

Регулировка

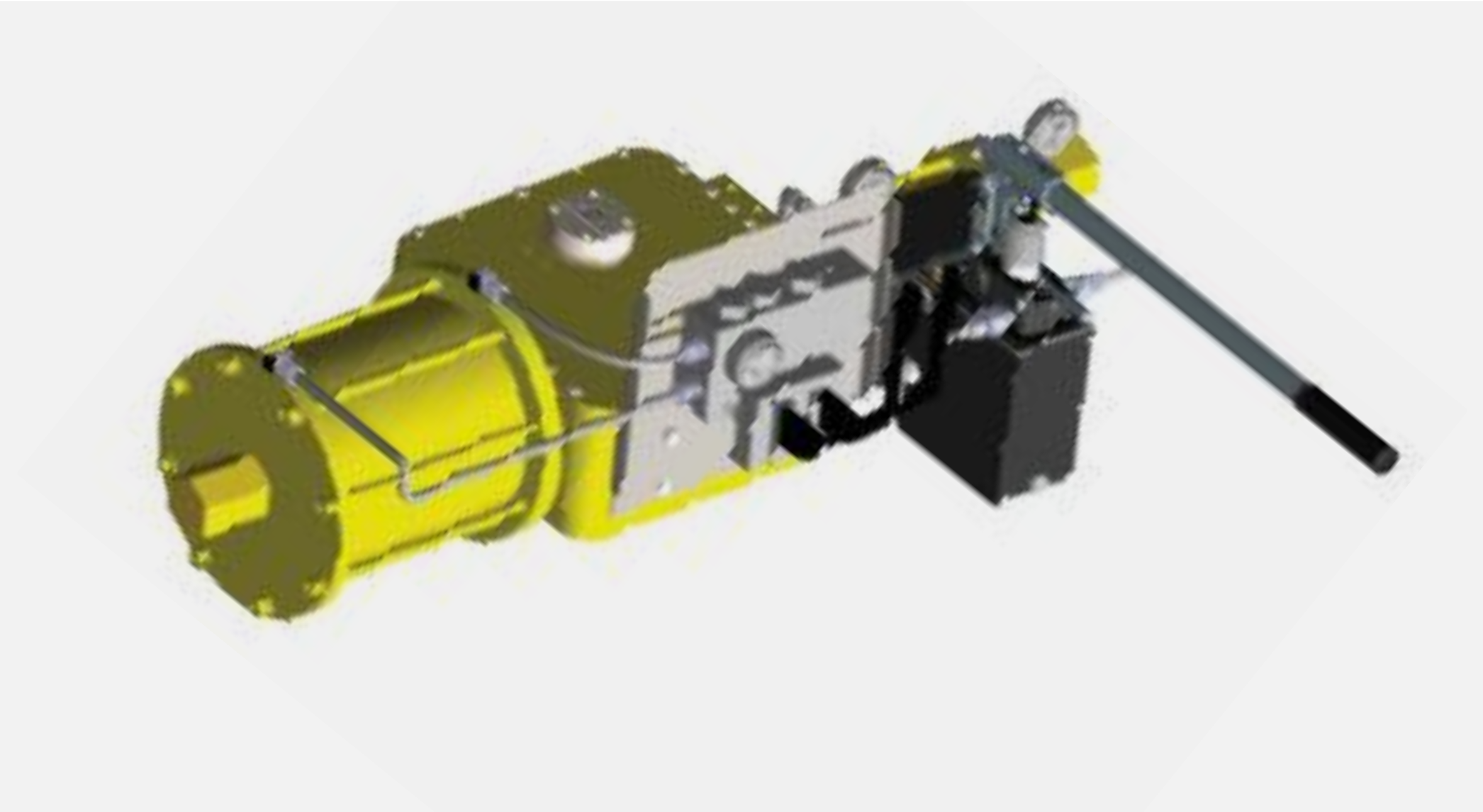
+/- 5°C при открытии

+/- 5°C при закрытии

Смазка

Смазка на весь срок службы

ПРИСОЕДИНИТЕЛЬНАЯ ПОВЕРХНОСТЬ ПО ISO 5211 VDI/VDE 3845

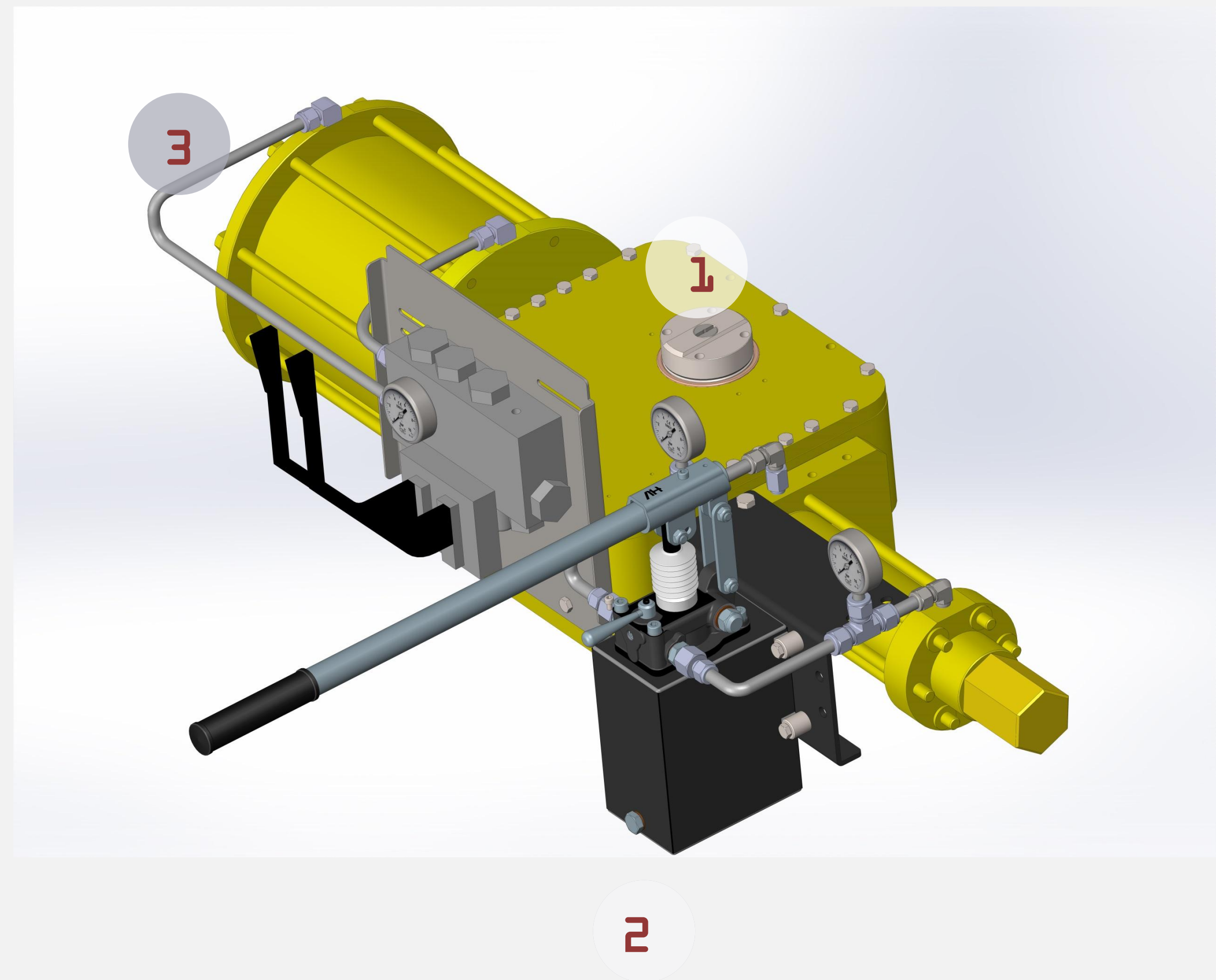


QUIFER ACTUATORS

ПНЕВМОГИДРОПРИВОД С ПРЯМЫМ
УПРАВЛЕНИЕМ МАГИСТРАЛЬНЫМ
ГАЗОМ

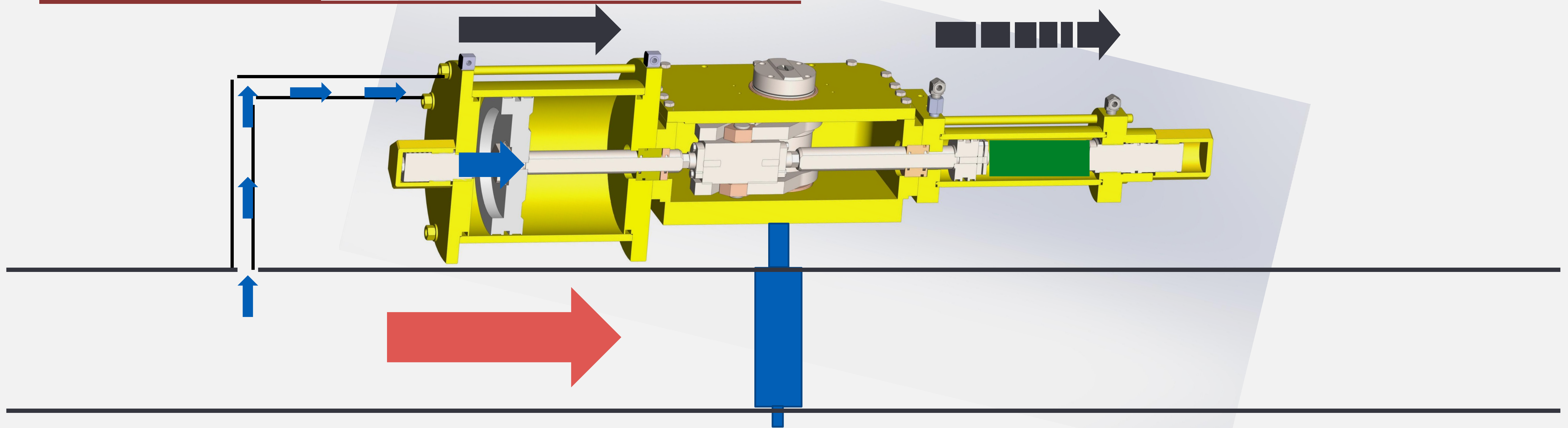
Конструкция

- 1 Кулисный механизм
- 2 Гидропривод
- 3 Пневмоцилиндр высокого давления



ПРИНЦИП ДЕЙСТВИЯ

QUIFER ACTUATORS



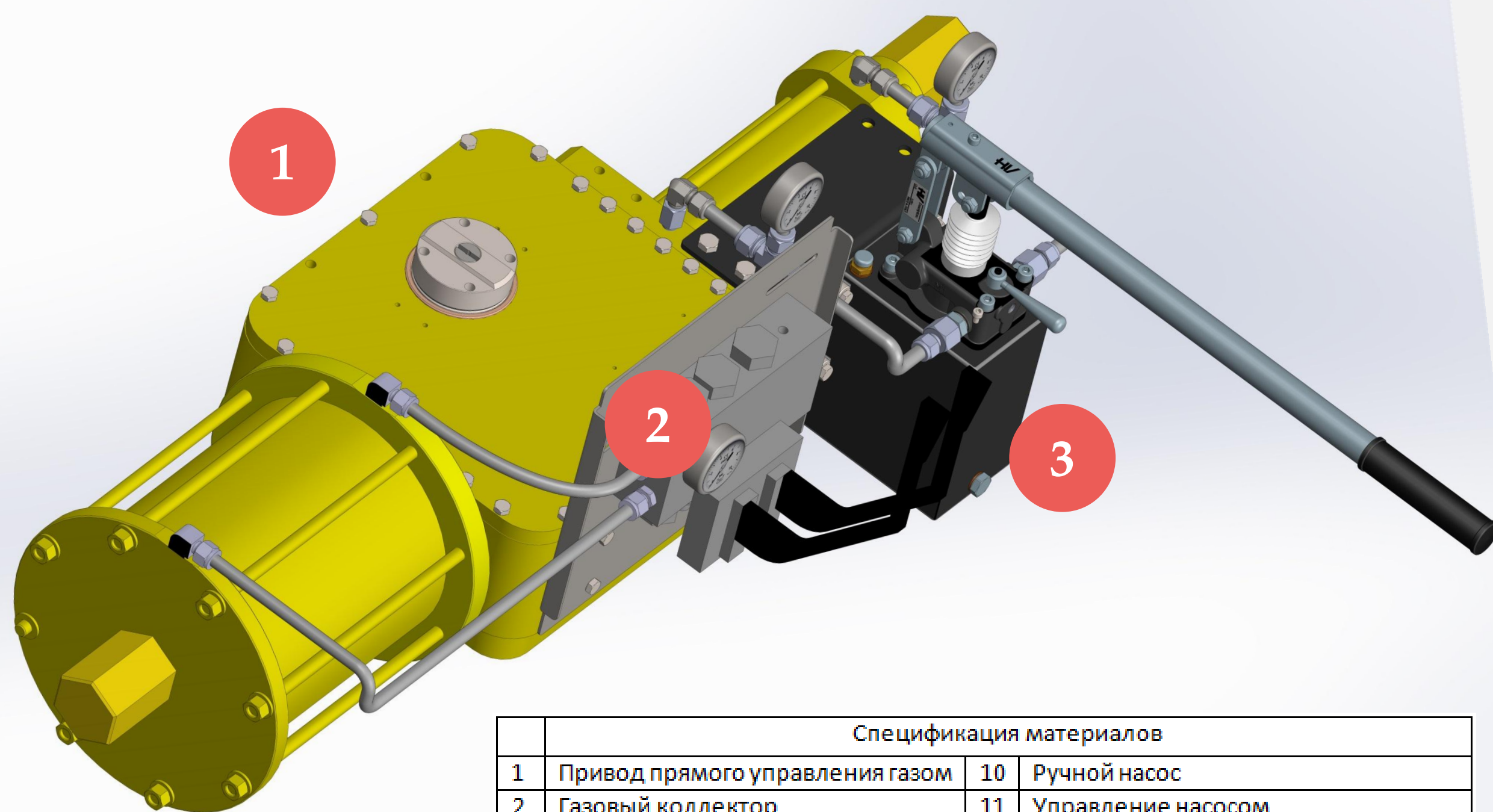
Магистральный газ поступает в пневмоцилиндр высокого давления и воздействует на поршень, вращение выходного вала осуществляется за счет кулисного механизма.

Замкнутый гидравлический контур, состоящий из гидроцилиндра и блока ручного гидродублиера, выполняет роль демпфера, сглаживая пульсацию пневмосистемы, которая возникает при изменении степени сжатия газа.

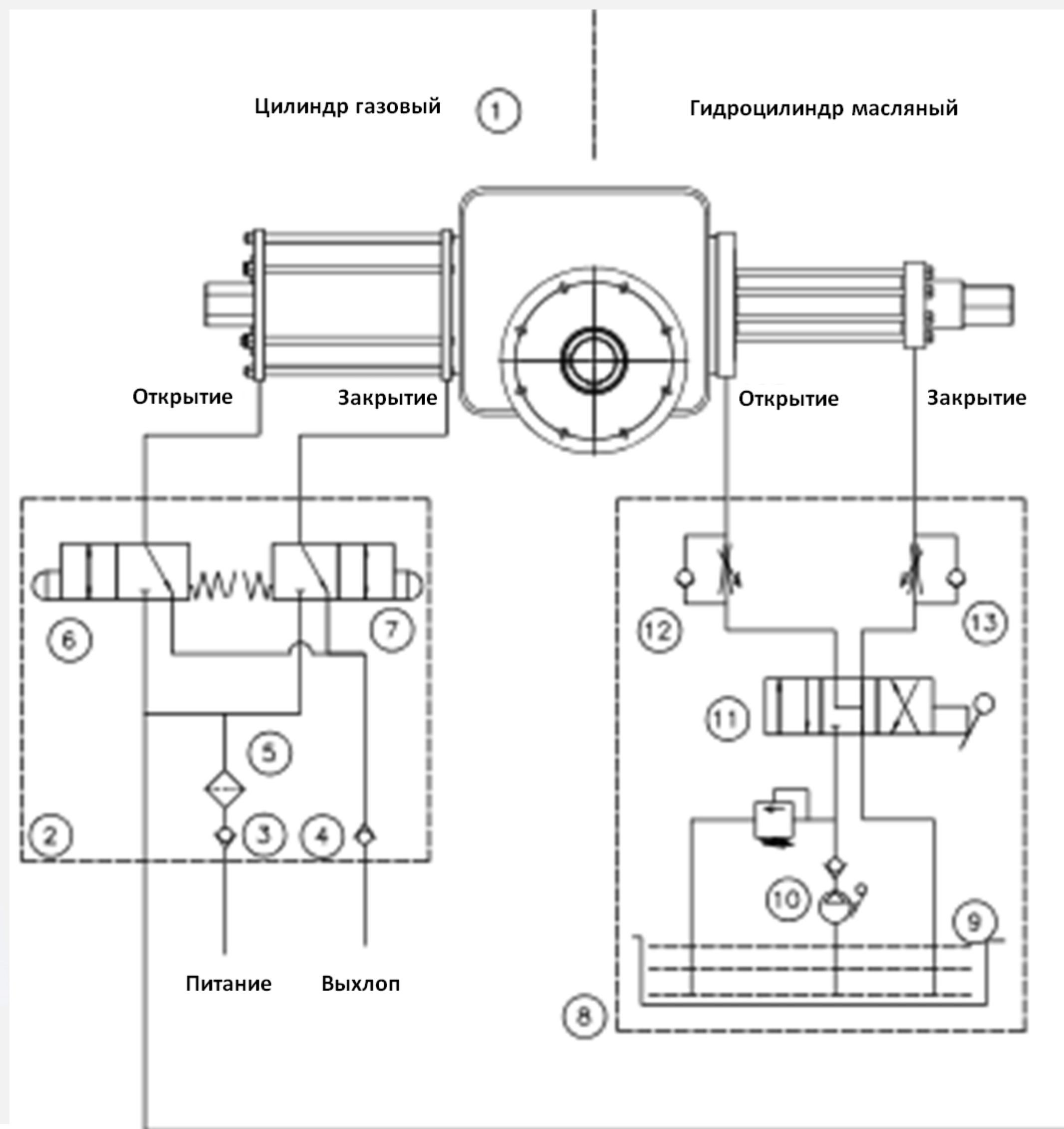
Панель управления стандартно включает в себя взрывозащищенный управляющий соленоидный клапан высокого давления, фильтр и блок обратных клапанов. Комплектация панели управления может быть изменена по требованию заказчика.

ПРИНЦИП ДЕЙСТВИЯ

QUIFER ACTUATORS

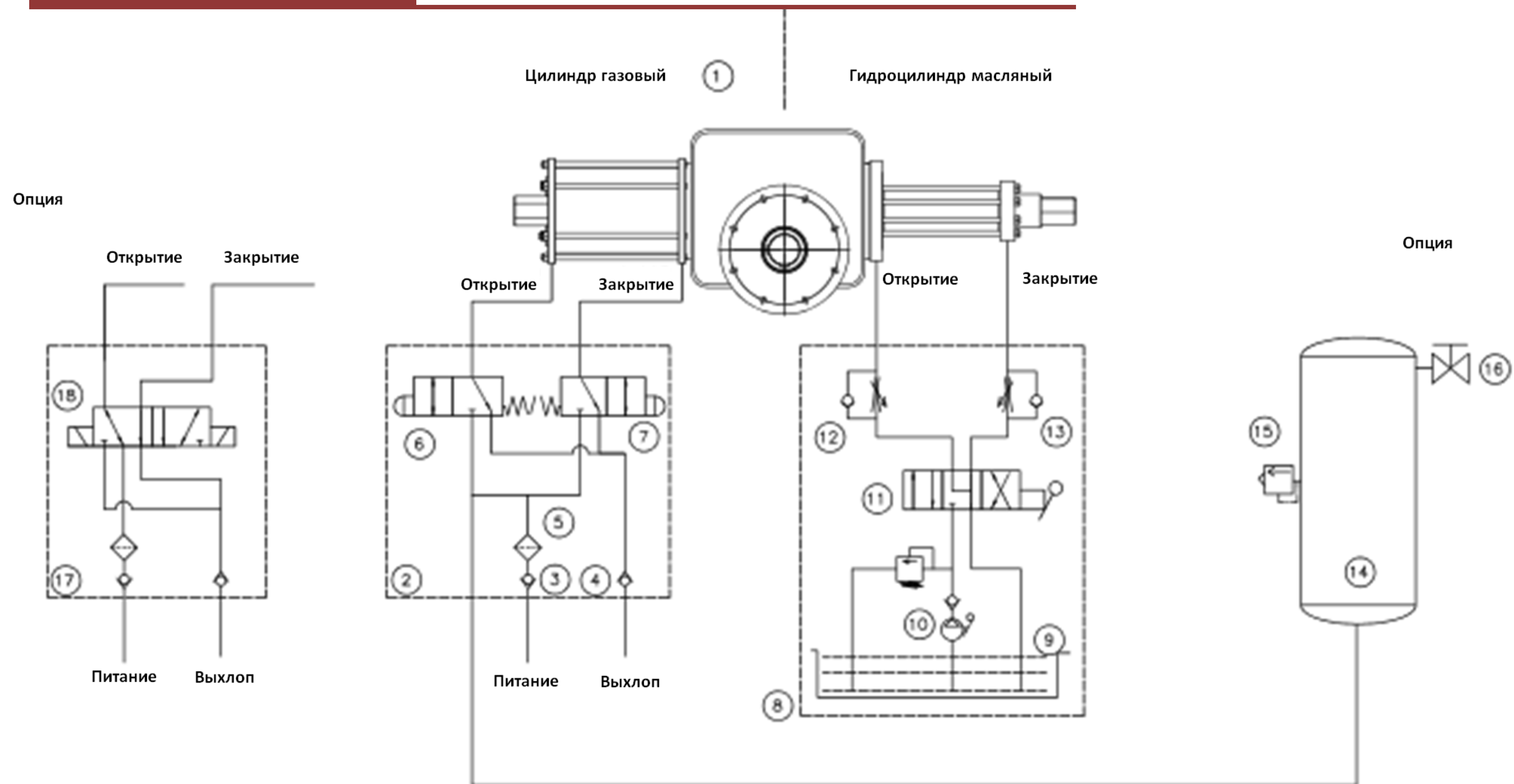


| Спецификация материалов | | | |
|-------------------------|---------------------------------|----|---|
| 1 | Привод прямого управления газом | 10 | Ручной насос |
| 2 | Газовый коллектор | 11 | Управление насосом |
| 3 | Обратный клапан (питающий) | 12 | Дроссель на открытие |
| 4 | Обратный клапан (выхлопной) | 13 | Дроссель на закрытие |
| 5 | Фильтр | 14 | Запасная камера масла (опция) |
| 6 | Рычаг открытия | 15 | Предохранительный клапан (опция) |
| 7 | Рычаг закрытия | 16 | 2х-ходовой клапан (опция) |
| 8 | Коллектор ручного насоса | 17 | Газовый коллектор с клапаном |
| 9 | Емкость масла | 18 | 5/2 электромагнитный тарельчатый клапан |



ПРИНЦИП ДЕЙСТВИЯ

QUIFER ACTUATORS



Электрогидравлические приводы



ТЕХНИЧЕСКИЕ ПРЕИМУЩЕСТВА

QUIFER ACTUATORS

- 1 КОНСТРУКЦИЯ ЭЛЕКТРОГИДРАВЛИЧЕСКОГО БЛОКА
- 2 МОДУЛЬНАЯ КОНСТРУКЦИЯ
- 3 ДВОЙНАЯ СИСТЕМА КОНТРОЛЯ ПОЛОЖЕНИЯ
- 4 СИСТЕМА КОНТРОЛЯ РАБОЧЕГО ДАВЛЕНИЯ
- 5 КОМПАКТНОСТЬ



1

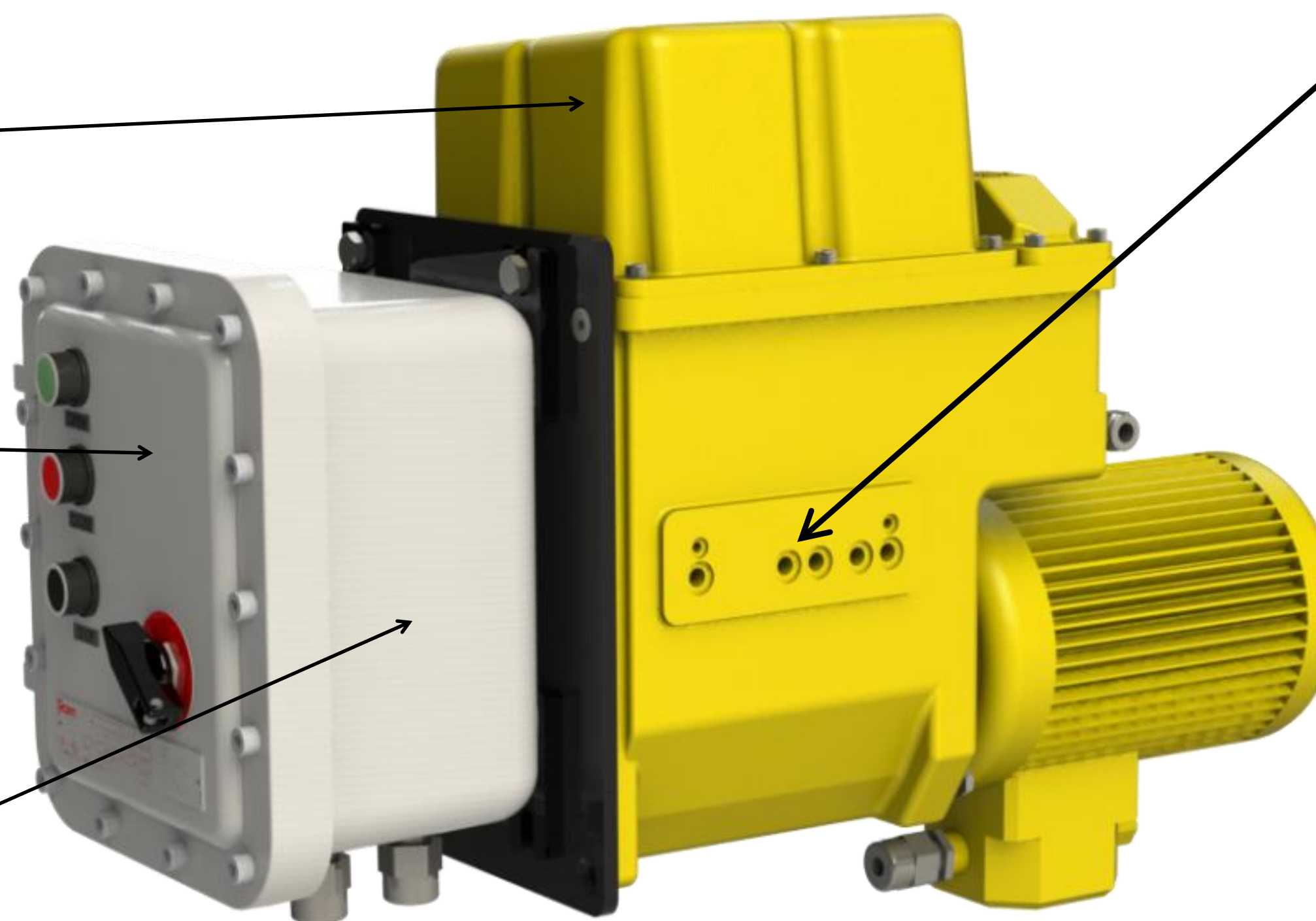
КОНСТРУКЦИЯ ЭЛЕКТРОГИДРАВЛИЧЕСКОГО БЛОКА

ВСЕ
ГИДРАВЛИЧЕСКИЕ И
ЭЛЕКТРИЧЕСКИЕ
КОМПОНЕНТЫ
НАХОДЯТСЯ В
ОТДЕЛЬНЫХ
ПРОЧНЫХ МОДУЛЯХ,
УСТОЙЧИВЫХ К
ВНЕШНЕМУ
ВОЗДЕЙСТВИЮ

УНИВЕРСАЛЬНОЕ
ПРИСОЕДИНЕНИЕ К
ЛЮБОМУ ТИПУ
ПРИВОДА. ДОСТУПНЫ
ВАРИАНТЫ С
ИСПОЛЬЗОВАНИЕМ
ЗУБЧАТО-РЕЕЧНЫХ И
КУЛИСНЫХ ПРИВОДОВ
ОДНОСТОРОННЕГО ИЛИ
ДВУСТОРОННЕГО
ДЕЙСТВИЯ С
УСКОРЕННЫМ ВРЕМЕНЕМ
СРАБАТЫВАНИЯ.

КОМПАКТНАЯ
КОНСТРУКЦИЯ
БЛОКА, ВНУТРИ
КОТОРОГО
РАСПОЛОЖЕНЫ ВСЕ
НЕОБХОДИМЫЕ
КОМПОНЕНТЫ

ВОЗМОЖНОСТЬ
ПРОСТОЙ ЗАМЕНЫ
ЭЛЕКТРИЧЕСКОГО
МОДУЛЯ: АТЕХ ИЛИ
ОБЩЕПРОМ

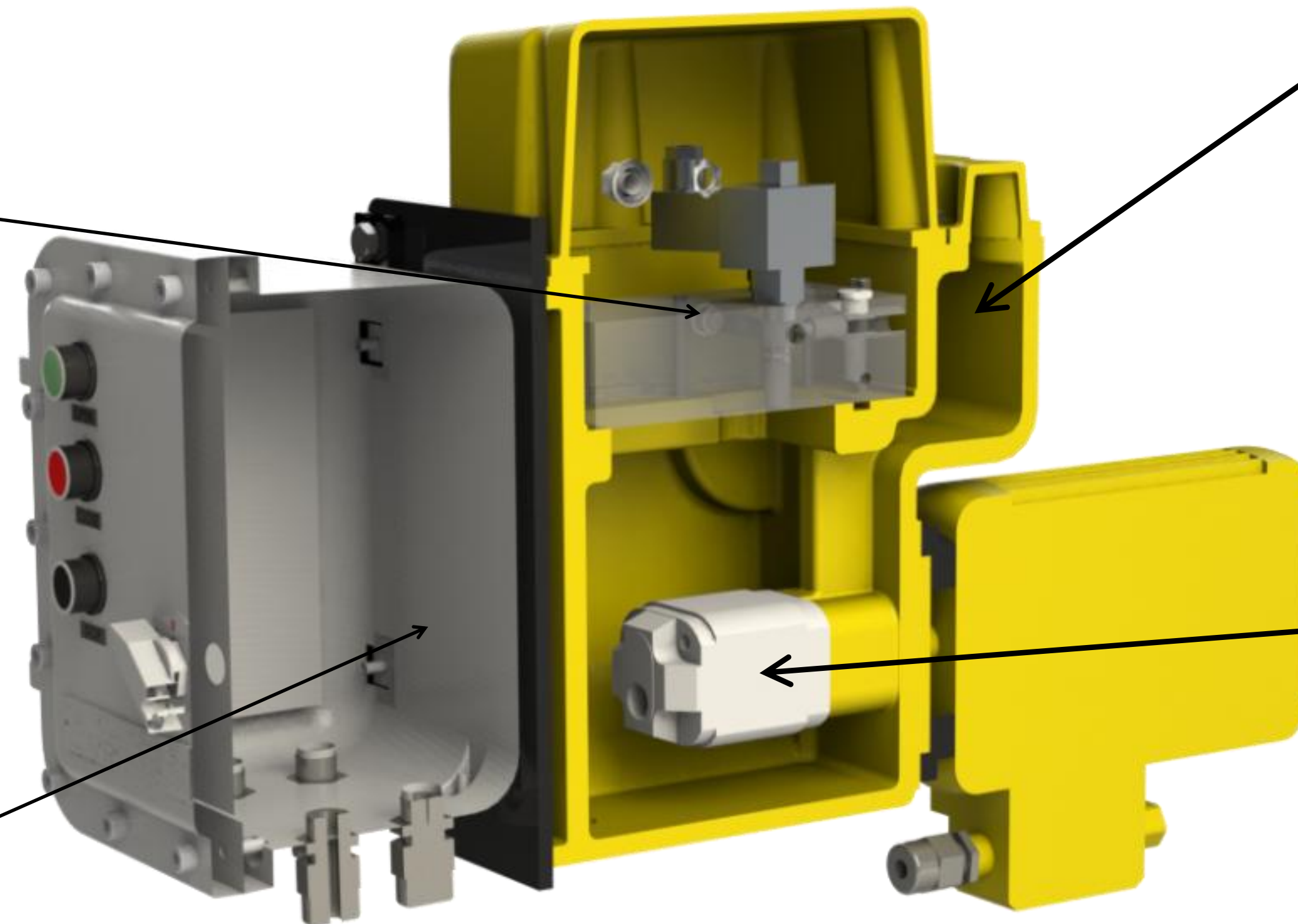


1 КОНСТРУКЦИЯ ЭЛЕКТРОГИДРАВЛИЧЕСКОГО БЛОКА

КОМПАКТНЫЙ
ГИДРАВЛИЧЕСКИЙ
МАНИФОЛЬД ДЛЯ
ПОДАЧИ МАСЛА В
ПРИВОД

УНИФИЦИРОВАННЫЙ
МАСЛЯНЫЙ БАК
ДОСТАТОЧНОГО
ОБЪЕМА ДЛЯ ВСЕХ
ТИПОРАЗМЕРОВ
ПРИВОДОВ

ЭЛЕКТРИЧЕСКИЙ
МОДУЛЬ, В КОТОРОМ
МОЖЕТ БЫТЬ
УСТАНОВЛЕНА
ЛЮБАЯ СИСТЕМА
УПРАВЛЕНИЯ: ПЛК,
ТЕСТ ЧАСТИЧНОГО
ХОДА И Т.Д.



МАСЛЯНЫЙ БАК И
ГИДРОНАСОС
УСТАНОВЛЕННЫ
ТАКИМ ОБРАЗОМ,
ЧТОБЫ
ГАРАНТИРОВАТЬ
РАБОТУ ПРИВОДА
ПРИ ЛЮБОМ
МОНТАЖНОМ
ПОЛОЖЕНИИ
(ВЕРТИКАЛЬНО ИЛИ
ГОРИЗОНТАЛЬНО)

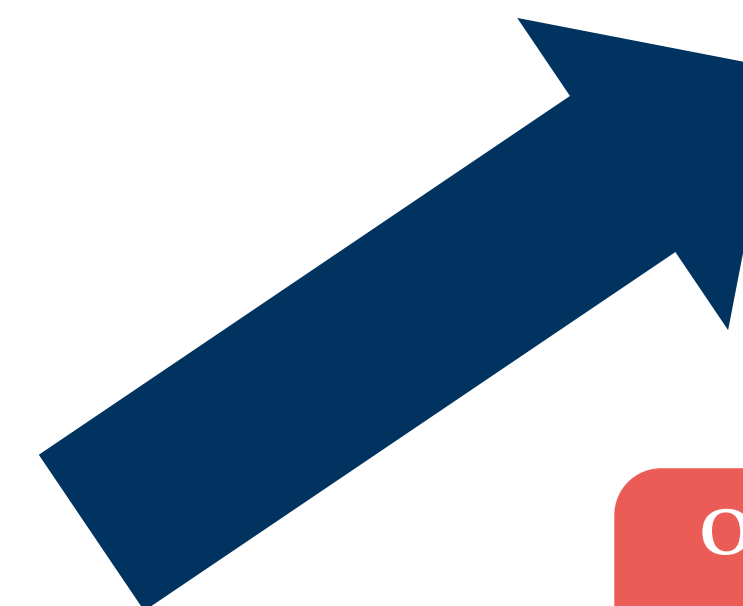
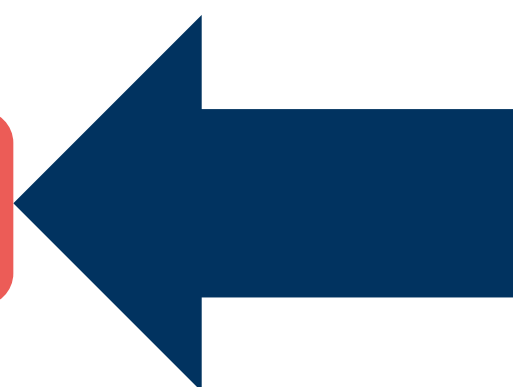
2 МОДУЛЬНАЯ КОНСТРУКЦИЯ



ОТСОЕДИНЯЕМЫЙ
ГИДРАВЛИЧЕСКИЙ
МАНИФОЛЬД



ОТСОЕДИНЯЕМЫЙ
ДВИГАТЕЛЬ



ОТСОЕДИНЯЕМЫЕ
ЭЛЕКТРИЧЕСКИЕ
КОМПОНЕНТЫ

2 МОДУЛЬНАЯ КОНСТРУКЦИЯ

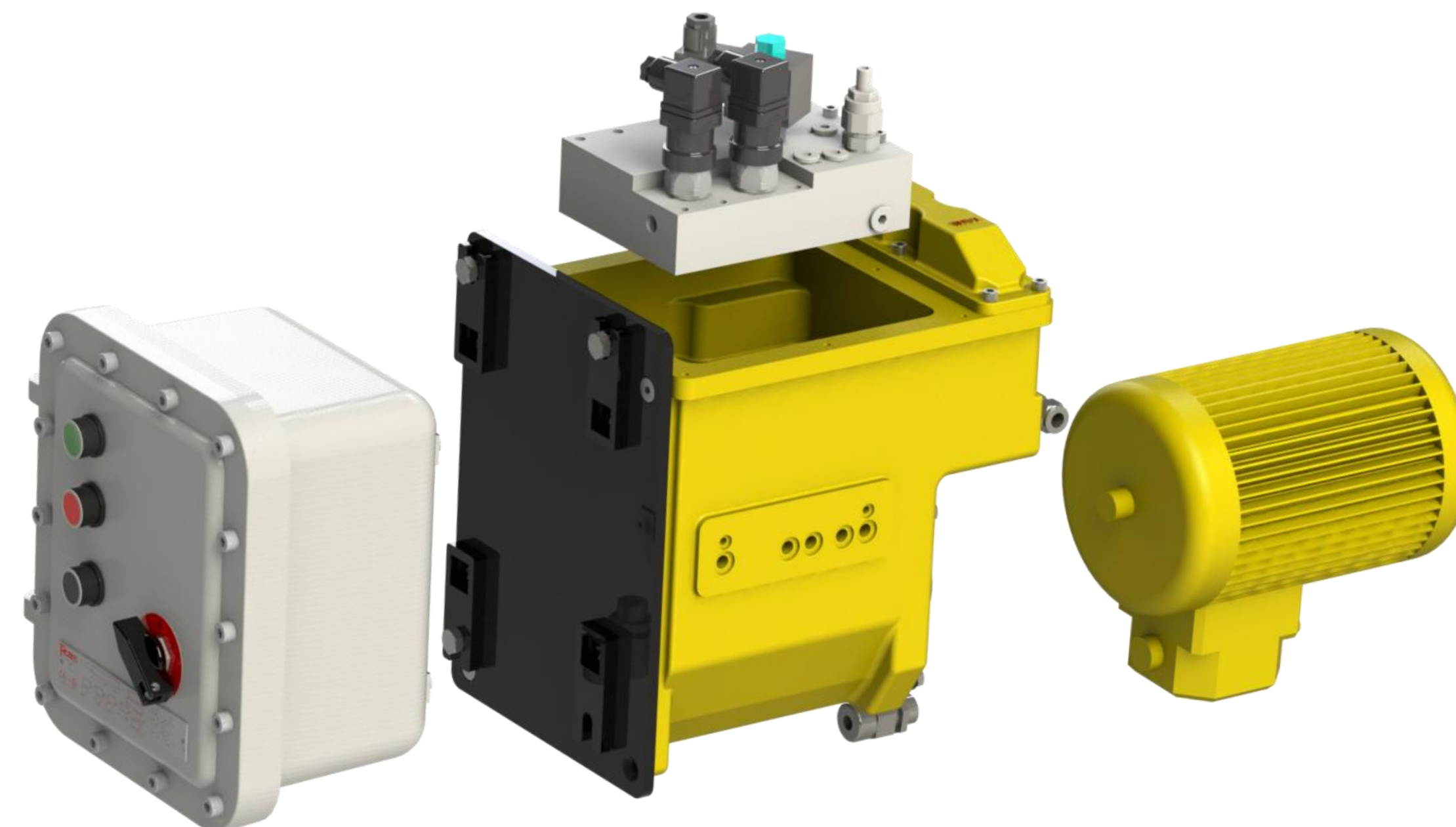
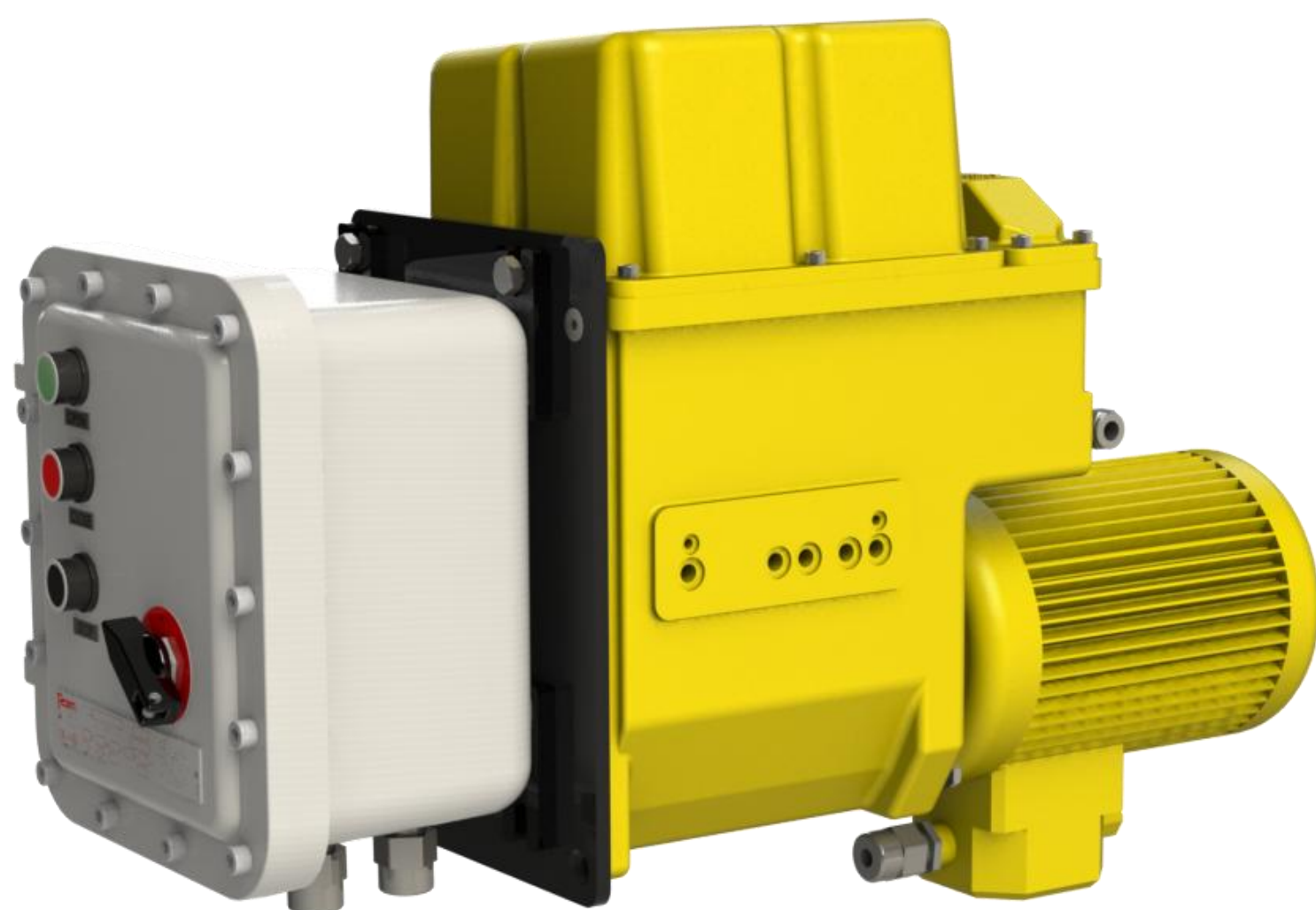
ЛЕГКАЯ СБОРКА И
РАЗБОРКА НА ОТДЕЛЬНЫЕ
МОДУЛИ:

ПРОСТОТА ОБСЛУЖИВАНИЯ

ПРОСТОТА ОБНАРУЖЕНИЯ
И УСТРАНЕНИЯ
НЕИСПРАВНОСТЕЙ

ПРОСТОТА
ДОУКОМПЛЕКТАЦИИ ПОД
ТЕКУЩИЕ ЗАДЧИ

ЛЕГКАЯ ЗАМЕНА ЛЮБЫХ
ЭЛЕМЕНТОВ



3 ДВОЙНАЯ СИСТЕМА КОНТРОЛЯ ПОЛОЖЕНИЯ

ОТКРЫТ:



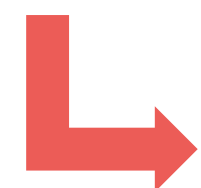
1 ПРОВЕРКА

СИГНАЛ ОТ БЛОКА
КОНЦЕВЫХ ВЫКЛЮЧАТЕЛЕЙ
ОТКРЫТО



2 ПРОВЕРКА

НАЛИЧИЕ ДАВЛЕНИЯ
В ПРИВОДЕ



С.Р.У



ПРИВОД
ОТКРЫТ

ЗАКРЫТ:



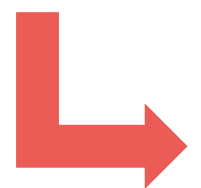
1 ПРОВЕРКА

СИГНАЛ ОТ БЛОКА
КОНЦЕВЫХ ВЫКЛЮЧАТЕЛЕЙ
ЗАКРЫТО



2 ПРОВЕРКА

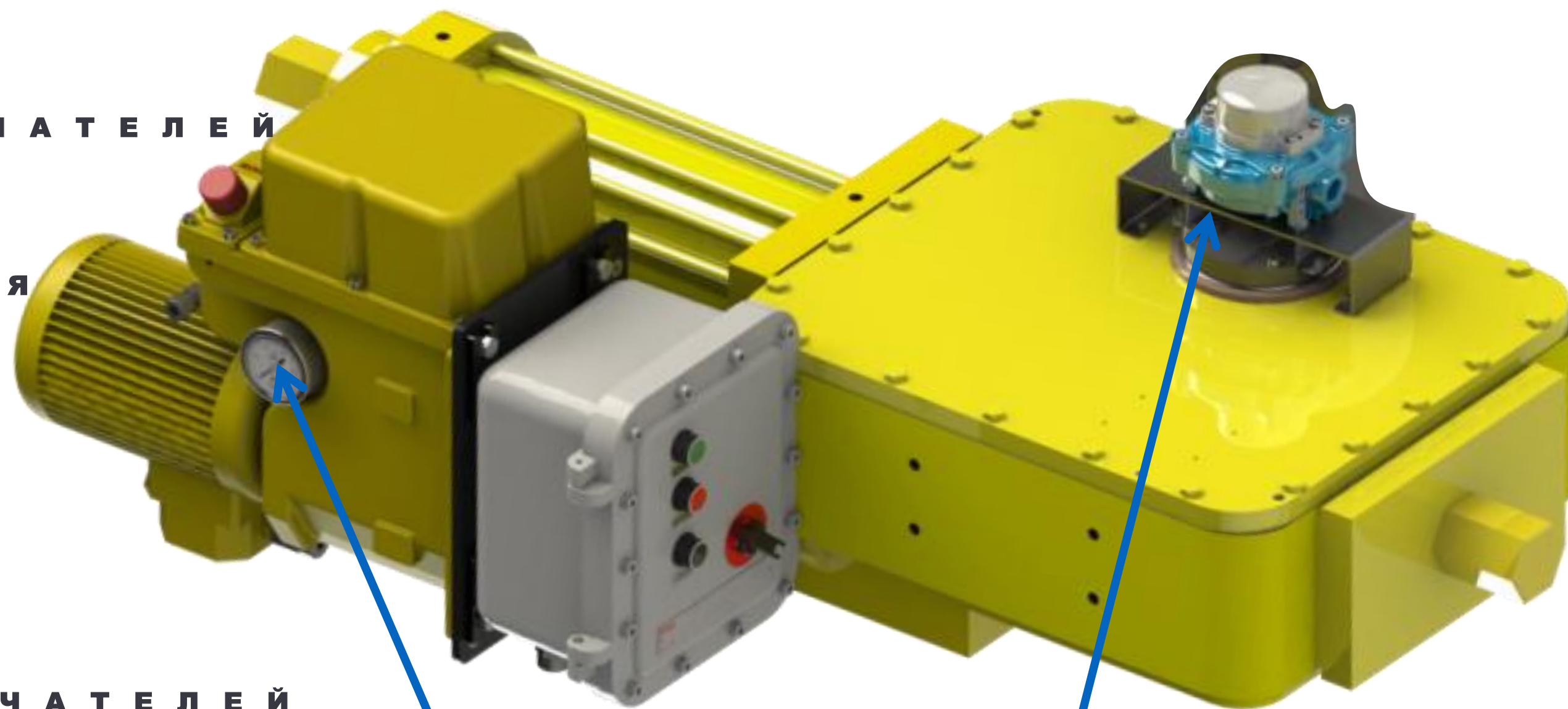
ОТСУТСТВИЕ ДАВЛЕНИЯ
В ПРИВОДЕ



С.Р.У



ПРИВОД
ЗАКРЫТ



Вторая проверка обеспечивается датчиком давления, определяющим есть ли или нет давление в системе

Первая проверка обеспечивается блоком концевых выключателей (сигнал открыто/закрыто)

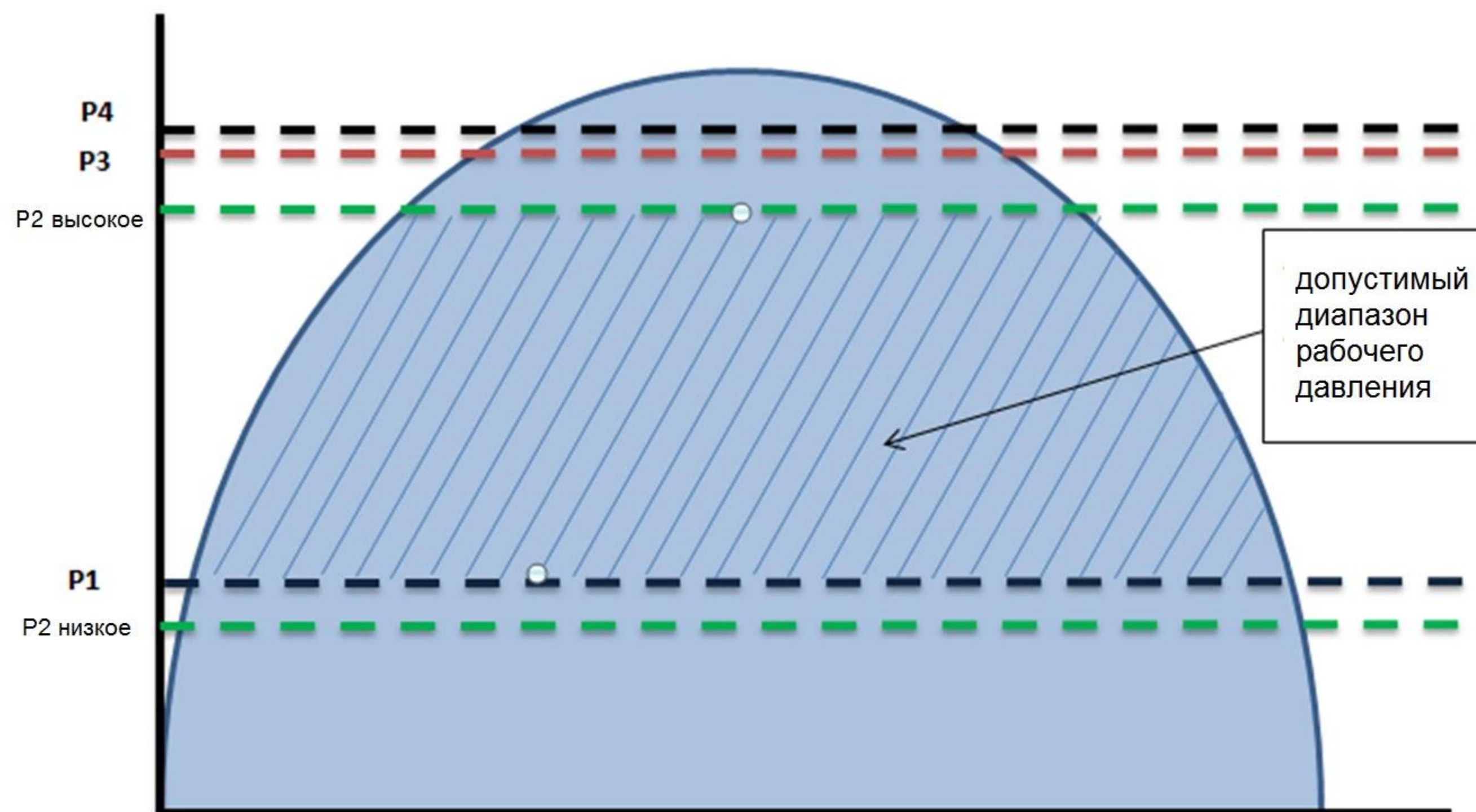
4 СИСТЕМА КОНТРОЛЯ РАБОЧЕГО ДАВЛЕНИЯ

Гидравлическая система привода - замкнутая. Давление в замкнутых системах обычно очень чувствительно к изменениям температуры окружающей среды и некоторых других условий.

Существуют определенные риски при отсутствии точного контроля давления в приводе:

Неконтролируемое движение привода
Поломка привода при превышении давления
Потеря функций безопасности при снижении давления
Утечки

QUIFER Actuators - единственная компания, использующая 4 устройства для точного контроля рабочего давления в приводе:



- P1** – ПРЕДОХРАНИТЕЛЬНЫЙ КЛАПАН НАСОСА
- P2** – ДАТЧИК ДАВЛЕНИЯ, КОНТРОЛИРУЮЩИЙ ПЕРЕПАД ДАВЛЕНИЯ В СИСТЕМЕ
- P3** – ДАТЧИК ВЫСОКОГО ДАВЛЕНИЯ
- P4** – ПРЕДОХРАНИТЕЛЬНЫЙ КЛАПАН ВЫСОКОГО ДАВЛЕНИЯ

5 КОМПАКТНОСТЬ

Компактность - отличительная особенность электрогидроприводов QUIFER ACTUATORS.

С момента первых разработок привод создавался как удобное и компактное решение, что обеспечивает целый ряд преимуществ и позволяет избежать многих рисков:

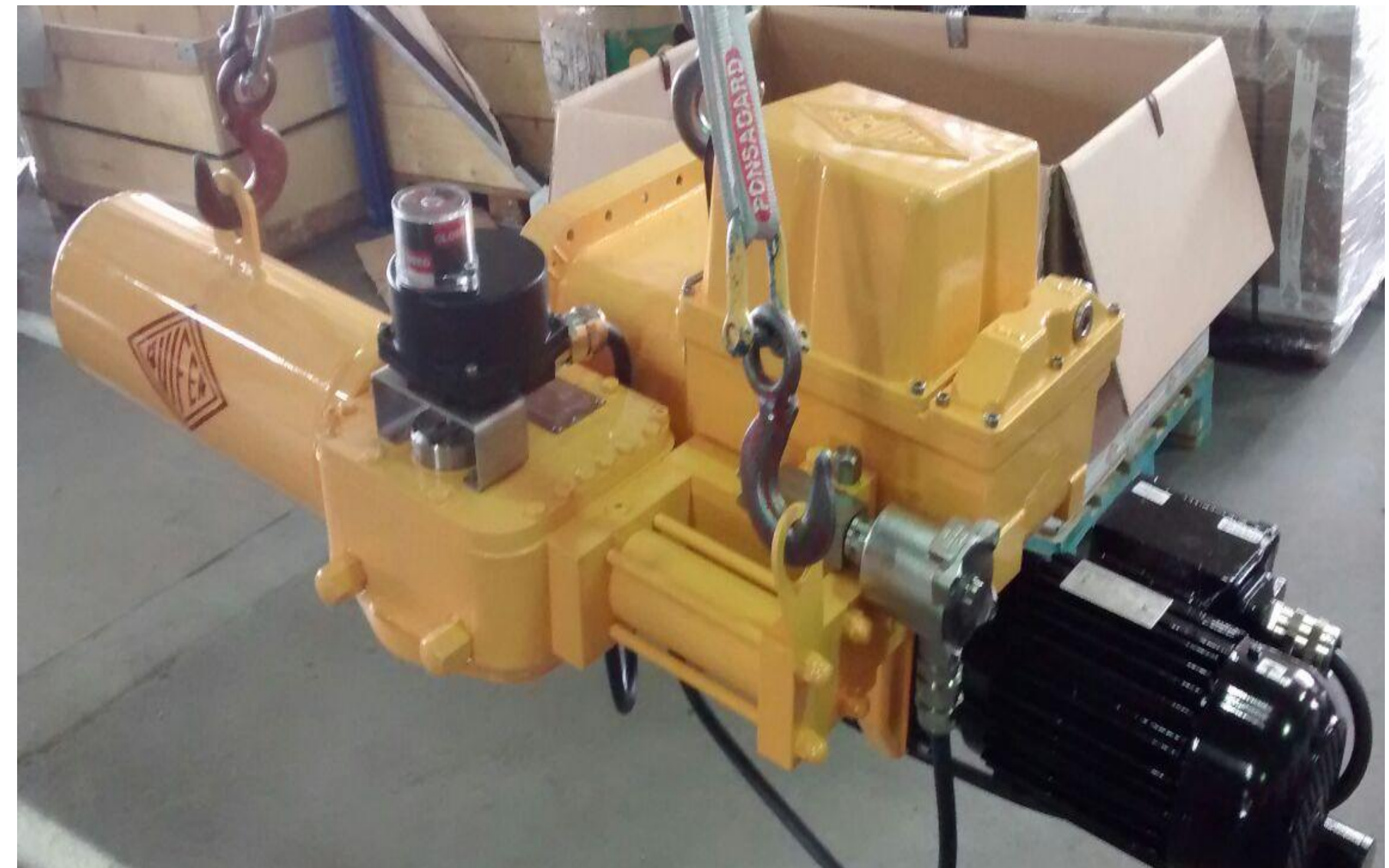
НЕТ ТРУБОК И ФИТИНГОВ,
НЕТ РИСКА УТЕЧЕК В
ОКРУЖАЮЩУЮ СРЕДУ

НЕТ РИСКА ПОВРЕЖДЕНИЯ
КОМПОНЕНТОВ, ВСЕ
СОЕДИНЕНИЯ И УЗЛЫ
ПОМЕЩЕНЫ В ЕДИНЫЙ
ЗАЩИЩЕННЫЙ МОДУЛЬ

СНИЖЕН РИСК
ПОВРЕЖДЕНИЯ
КОМПОНЕНТОВ ИЗ-ЗА
ВИБРАЦИИ ИЛИ УДАРОВ

БЫСТРЫЙ ОТКЛИК НА
УПРАВЛЯЮЩЕЕ
ВОЗДЕЙСТВИЕ

УСТАНОВКА КАК
ГОРИЗОНТАЛЬНО, ТАК И
ВЕРТИКАЛЬНО



ЭКСПЛУАТАЦИОННЫЕ ПРЕИМУЩЕСТВА

QUIFER ACTUATORS

- 1 ГАРАНТИЯ НА ВЕСЬ СРОК СЛУЖБЫ
- 2 ПУСКОНАЛАДКА И ОБСЛУЖИВАНИЕ
- 3 ПОСЛЕПРОДАЖНАЯ ПОДДЕРЖКА



1 ГАРАНТИЯ НА ВЕСЬ СРОК СЛУЖБЫ*

QUIFER ACTUATORS обеспечивает гарантийные обязательства перед клиентами и конечными пользователями. Продукция компании отличается высоким уровнем качества и надежности. Именно поэтому на приводы распространяется гарантия на весь срок службы, в течение которого любая техническая поддержка, ремонт и запчасти предоставляются бесплатно.



ГАРАНТИЯ НА СРОК СЛУЖБЫ* : Зависит от типа и комплектации привода. Минимальный гарантированный срок службы - 7 лет, максимальный - 15 лет.

Гарантия подразумевает бесплатный ремонт и замену компонентов привода, но не замену привода целиком на новый.

Гарантия не распространяется на приводы, вышедшие из строя в связи с неправильной эксплуатацией, получившие повреждения в связи с неконтролируемым воздействием окружающей среды/умышленной порчей/любыми другими форс-мажорными обстоятельствами.

2 ПУСКОНАЛАДКА И ОБСЛУЖИВАНИЕ

QUIFER ACTUATORS совместно с компанией оказывает услуги по пусконаладке и вводу в эксплуатацию электрогидравлических приводов на предприятиях заказчика.

Каждый привод поставляется с комплектом ЗИП. Осуществляется обучение персонала заказчика по техническому обслуживанию приводов.



ПРЕИМУЩЕСТВА QUIFER

QUIFER ACTUATORS

- 1 РАЗРАБОТКА И ИЗГОТОВЛЕНИЕ
- 2 ИСПОЛЬЗУЕМЫЕ КОМПОНЕНТЫ
- 3 ЛОКАЛИЗАЦИЯ



1 РАЗРАБОТКА И ИЗГОТОВЛЕНИЕ

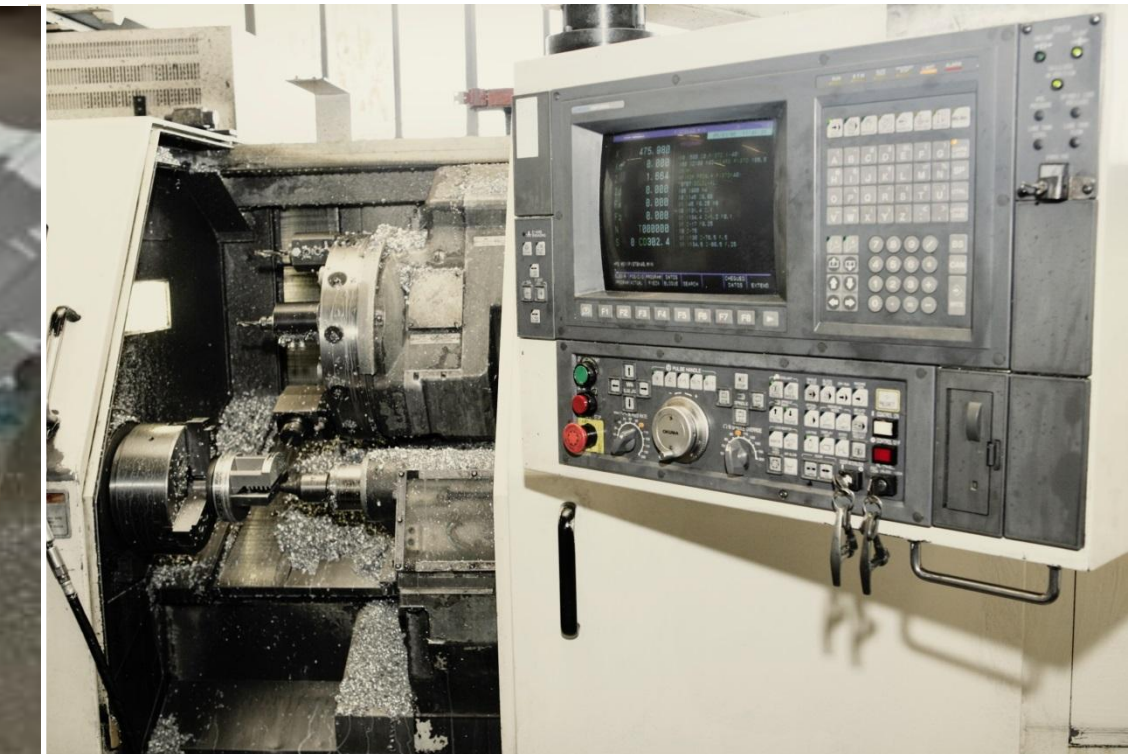
Производство основных компонентов привода (привод, электрогидро блок, гидравлический манифольд), а также полная сборка выполняется на производственных площадях QUIFER, что обуславливает следующие преимущества:

**АДАПТАЦИЯ ПОД ТРЕБОВАНИЯ ЗАКАЗЧИКА,
 ГИБКИЕ СРОКИ ПОСТАВКИ**

**ВОЗМОЖНОСТЬ ОТСЛЕЖИВАНИЯ ЗАКАЗА В
 ЛЮБОЙ МОМЕНТ ВРЕМЕНИ**

**СИСТЕМА КОНТРОЛЯ КАЧЕСТВА НА КАЖДОМ
 ЭТАПЕ ПРОИЗВОДСТВА ПРИВОДА**

**ПРЯМОЙ КОНТАКТ С ПРОИЗВОДИТЕЛЯМИ
 ОСТАЛЬНЫХ КОМПОНЕНТОВ ДЛЯ
 ТЕХНИЧЕСКИХ КОНСУЛЬТАЦИЙ И ТРЕНИНГОВ**



2 ИСПОЛЬЗУЕМЫЕ КОМПОНЕНТЫ

При выборе поставщиков компания QUIFER
ACTUATORS придерживается политики
использования надежных и качественных
компонентов.

СЫРЬЁ

КУЛИСНЫЙ ПРИВОД

ДВИГАТЕЛЬ

СОЛЕНОИДНЫЙ КЛАПАН

ДАТЧИК ДАВЛЕНИЯ

БЛОК КОНЦЕВЫХ ВЫКЛ

ГИДРАВЛ. КОМПОНЕНТЫ

ЭЛЕКТР. КОМПОНЕНТЫ

ИСПАНИЯ

ИСПАНИЯ- QUIFER

ИТАЛИЯ-РОССИЯ

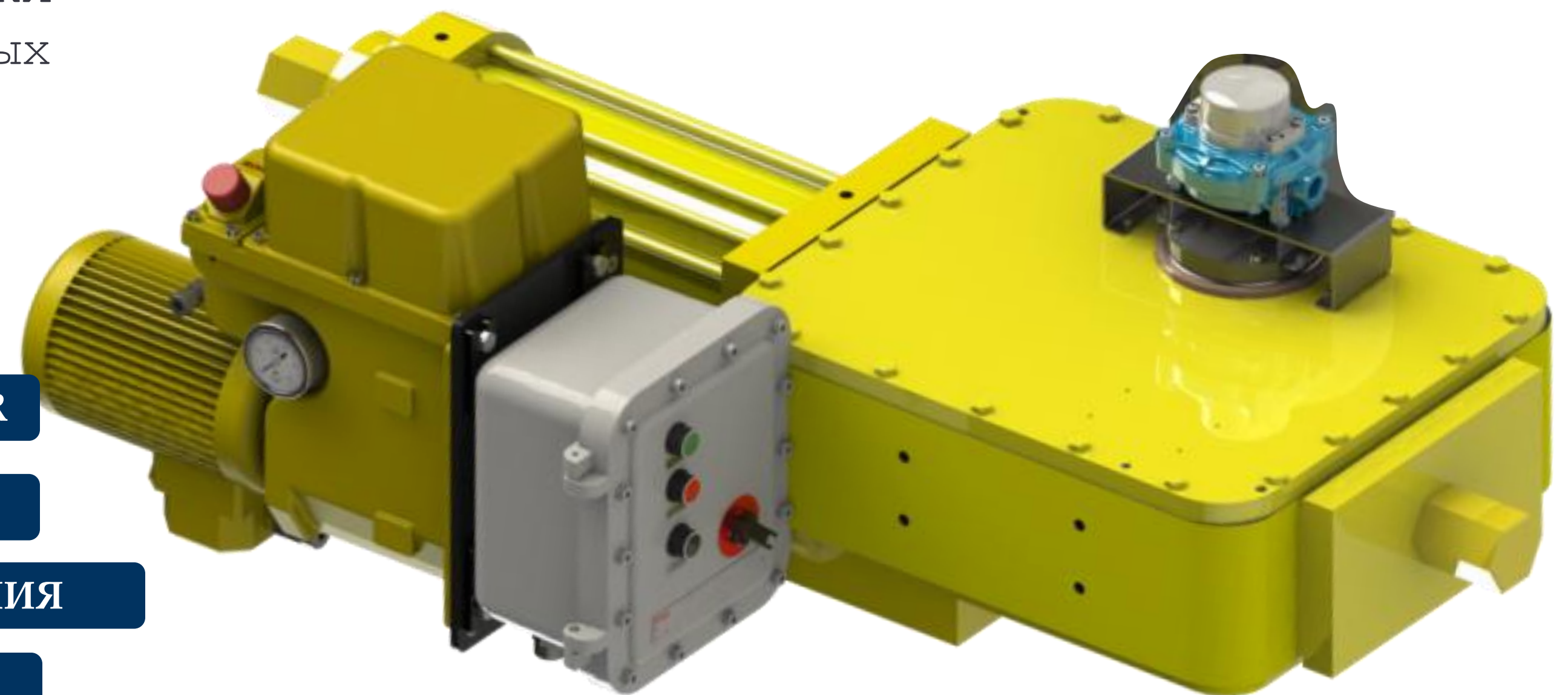
АНГЛИЯ - ГЕРМАНИЯ

ГЕРМАНИЯ - США

АНГЛИЯ- ИСПАНИЯ-ВЕНГРИЯ

ИСПАНИЯ- ИТАЛИЯ

ИСПАНИЯ- ГЕРМАНИЯ-РОССИЯ



3 ЛОКАЛИЗАЦИЯ

QUIFER ACTUATORS - компания с 40 летним опытом производства приводов различного типа и назначения. Основа компании - амбициозная команда профессионалов, готовая выполнять индивидуальные проекты и предлагать качественные альтернативы по требованиям заказчика.

на Российском рынке, между компаниями достигнуто соглашение о локализации производства в Российской Федерации в рамках программы импортозамещения.



Архангельск (8182)63-90-72
 Астана (7172)727-132
 Астрахань (8512)99-46-04
 Барнаул (3852)73-04-60
 Белгород (4722)40-23-64
 Брянск (4832)59-03-52
 Владивосток (423)249-28-31
 Волгоград (844)278-03-48
 Вологда (8172)26-41-59
 Воронеж (473)204-51-73
 Екатеринбург (343)384-55-89

Иваново (4932)77-34-06
 Ижевск (3412)26-03-58
 Казань (843)206-01-48
 Калининград (4012)72-03-81
 Калуга (4842)92-23-67
 Кемерово (3842)65-04-62
 Киров (8332)68-02-04
 Краснодар (861)203-40-90
 Красноярск (391)204-63-61
 Курск (4712)77-13-04
 Липецк (4742)52-20-81

Магнитогорск (3519)55-03-13
 Москва (495)268-04-70
 Мурманск (8152)59-64-93
 Набережные Челны (8552)20-53-41
 Нижний Новгород (831)429-08-12
 Новокузнецк (3843)20-46-81
 Новосибирск (383)227-86-73
 Омск (3812)21-46-40
 Орел (4862)44-53-42
 Оренбург (3532)37-68-04
 Пенза (8412)22-31-16

Пермь (342)205-81-47
 Ростов-на-Дону (863)308-18-15
 Рязань (4912)46-61-64
 Самара (846)206-03-16
 Санкт-Петербург (812)309-46-40
 Саратов (845)249-38-78
 Севастополь (8692)22-31-93
 Симферополь (3652)67-13-56
 Смоленск (4812)29-41-54
 Сочи (862)225-72-31
 Ставрополь (8652)20-65-13

Сургут (3462)77-98-35
 Тверь (4822)63-31-35
 Томск (3822)98-41-53
 Тула (4872)74-02-29
 Тюмень (3452)66-21-18
 Ульяновск (8422)24-23-59
 Уфа (347)229-48-12
 Хабаровск (4212)92-98-04
 Челябинск (351)202-03-61
 Череповец (8202)49-02-64
 Ярославль (4852)69-52-93

Киргизия (996)312-96-26-47

Казахстан (772)734-952-31

Таджикистан (992)427-82-92-69